

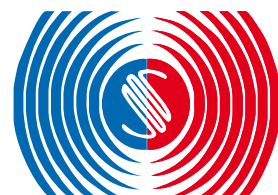


Независимость = Ресурсы и Инновация  
**SCHNEEWINDT**  
с 1829 года под током

## Электрические нагреватели помещений, нагреватели воздуха, нагреватели шкафов управления



Год основания 1829



## CSN Rippenrohr-Heizofen Typenreihe: 600

Der robuste Heizofen für **industrielle Betriebsbedingungen** im niedrigem Heizleistungsbereich ist nahezu unverwundlich auch unter erschwerten Einsatzgegebenheiten.

Zur Raumerwärmung typische **Einsatzfelder** sind:  
Krankabinen  
Arbeitscontainer  
Werkstätten  
Rolltreppen

CSN Rippenrohr Heizöfen werden im Standard geliefert:

**Schutzart IP 54**

**N = ohne Regler oder Schalter**

CSN Rippenrohr Heizöfen sind in 3 unterschiedlichen Oberflächen erhältlich:

**I = Hochtemperaturbeständig schwarz lackiert**

**v = Feuerverzinkt**

**e = Edelstahl**

Rippenrohr Heizöfen dürfen in Anlehnung an EN 60335-1, nur in ausschliesslich industriell genutzten Räumen betrieben werden (erhöhte Oberflächentemperatur) oder in nicht leicht erreichbarer Höhe montiert sein.

## CSN оребрѐнные нагревательные печи Типовая серия: 600

Прочные нагревательные печи для **промышленных условий эксплуатации** в диапазоне низкой мощности нагрева надёжны даже в затруднённых условиях эксплуатации.

Типичными **областями применения** с целью нагрева помещений являются:

Кабины грузоподъёмных кранов  
Рабочие контейнеры  
Мастерские  
Эскалаторы

CSN оребрѐнные нагревательные печи стандартно поставляются в следующем исполнении:

**Степень защиты IP 54**

**N = без регулятора или переключателя**

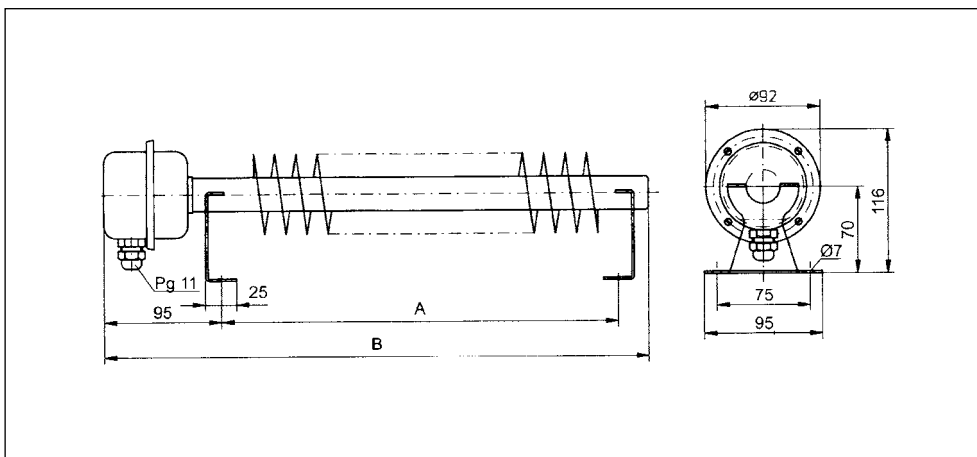
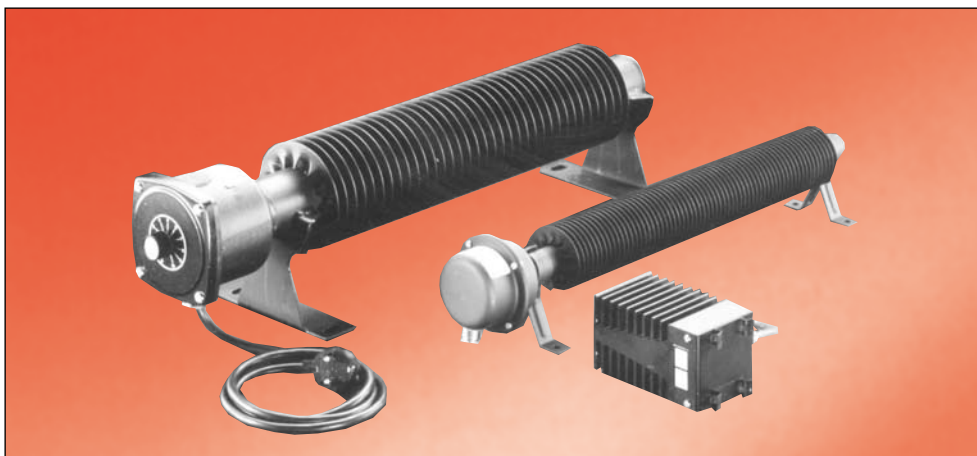
CSN оребрѐнные нагревательные печи можно заказать с одним из 3 видов поверхности:

**I = жаростойкая чёрная лакировка**

**v = горячая оцинковка**

**e = нержавеющей сталь**

Оребрѐнные нагревательные печи в соответствии со стандартом EN 60335-1 можно применять только в помещениях используемых исключительно в промышленных целях (повышенная температура поверхности) или устанавливаться на труднодоступной высоте.



Typ Тип	Heizleistung Тепловая мощность	Spannung Напряжение	Abmessungen Габариты	Gewicht Вес
600/1 N	250 Watt	230 Volt ~	320 x 95 x 106 mm	1,5
600/2 N	500 Watt	230 Volt ~	570 x 95 x 106 mm	2,5
600/3 N	750 Watt	230 Volt ~	820 x 95 x 106 mm	3,5
600/4 N	1000 Watt	230 Volt ~	1070 x 95 x 106 mm	4,5

## CSN Rippenrohr-Heizofen Typenreihe: 700

Der **robuste** Heizofen für **industrielle Betriebsbedingungen** nahezu unverwundlich auch unter erschwerten Einsatzgegebenheiten.

Zur Raumerwärmung typische **Einsatzfelder** sind:  
Krankabinen  
Arbeitscontainer  
Werkstätten  
Rolltreppen

CSN Rippenrohr Heizöfen werden im Standard geliefert:

**Schutzart IP 65**

**N = ohne Regler oder Schalter**

**S = mit 3-Stufenschalter, 1,5 m langer Zuleitung einschliesslich Schukostecker**

**R = mit stufenlosem Raumregler 1,5 m langer Zuleitung einschliesslich Schukostecker**

CSN Rippenrohr Heizöfen sind in 3 unterschiedlichen Oberflächen erhältlich:

**I = Hochtemperaturbeständig schwarz lackiert**

**v = Feuerverzinkt**

**e = Edelstahl**

Rippenrohr Heizöfen dürfen in Anlehnung an EN 60335-1, nur in ausschliesslich industriell genutzten Räumen betrieben werden (erhöhte Oberflächentemperatur) oder in nicht leicht erreichbarer Höhe montiert sein.

## CSN оребрѐнные нагревательные печи Типовая серия: 700

**Прочные** нагревательные печи для **промышленных условия эксплуатации** надёжны даже в затруднённых условиях эксплуатации.

Типичными **областями применения** с целью нагрева помещений являются:  
Кабины грузоподъёмных кранов Рабочие контейнеры  
Мастерские Эскалаторы

CSN оребрѐнные нагревательные печи стандартно поставляются в следующем исполнении:

**Степень защиты IP 65**

**N = без регулятора или переключателя**

**S = с 3-ступенчатым переключателем, 1,5 метровым подводимым проводом, включая штекер с защитным контактом**

**R = с бесступенчатым регулятором, 1,5 метровым подводимым проводом, включая штекер с защитным контактом**

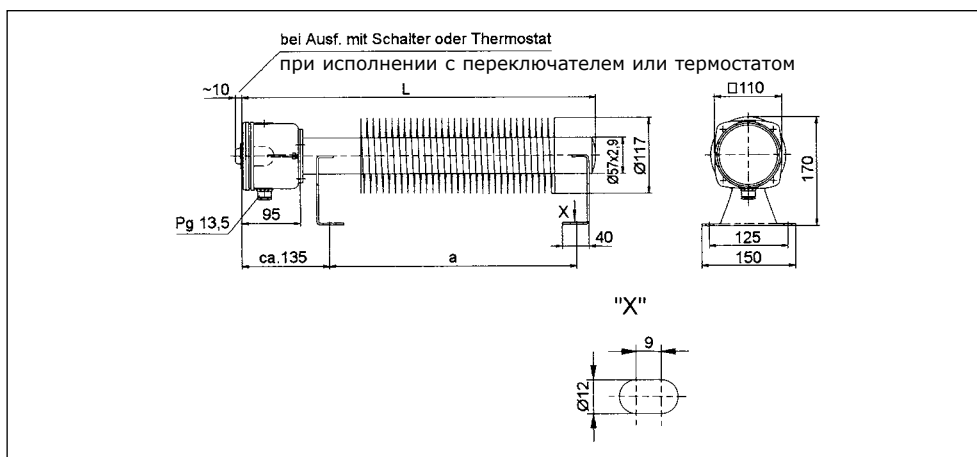
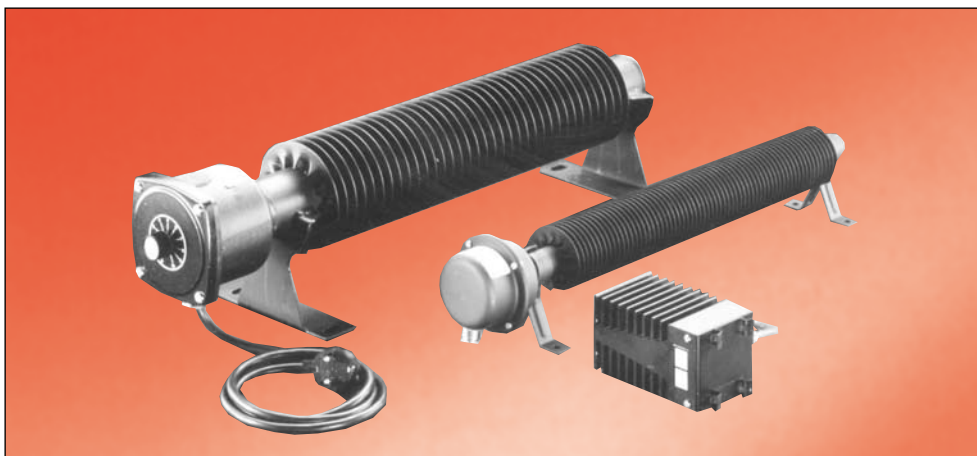
CSN оребрѐнные нагревательные печи можно заказать с одним из 3 видов поверхности:

**I = жаростойкая чёрная лакировка**

**v = горячая оцинковка**

**e = нержавеющей сталь**

Оребрѐнные нагревательные печи в соответствии со стандартом EN 60335- 1 можно применять только в помещениях используемых исключительно в промышленных целях (повышенная температура поверхности) или устанавливаться на труднодоступной высоте.



Typ Тип	Heizleistung Тепловая мощность	Spannung Напряжение	Abmessungen Габариты	Gewicht Вес
700/10 N/S/R	1000 Watt	230 Volt ~	695 x 150 x 170 mm	7,0
700/20 N/S/R	2000 Watt	230 Volt ~	1105 x 150 x 170 mm	9,5
700/30 N/S/R	3000 Watt	230 Volt ~	1705 x 150 x 170 mm	16,0
700/60 N/S/R	6000 Watt	400 Volt 3~	3205 x 150 x 170 mm	35,0

## CSN Rippenrohr-Heizofen Typenreihe: 700/F

Der robuste Heizofen für **industrielle Betriebsbedingungen** nahezu unverwundlich auch unter erschwerten Einsatzbedingungen. Die **Bauform „F“** wird bevorzugt dort eingesetzt, wo durch hohe Oberflächentemperaturen Sicherheitsrisiken auftreten können.

Die Gerätereihe **700/F** überschreitet die max. **Oberflächentemperatur von 115 °C nicht** und ist somit für **Montagen in feuergefährdeten Räumen zugelassen**.

Zur Raumerwärmung typische **Einsatzfelder** sind:

Garagen  
Gartenhäuser  
Feuerwehrgerätehäuser

CSN Rippenrohr Heizöfen werden im Standard geliefert:

**Schutzart IP 65**

**F = ohne Regler oder Schalter**

CSN Rippenrohr Heizöfen sind in 3 unterschiedlichen Oberflächen erhältlich:

**I = Hochtemperaturbeständig schwarz lackiert**

**v = Feuerverzinkt**

**e = Edelstahl**

Rippenrohr Heizöfen dürfen in Anlehnung an EN 60335-1, nur in ausschliesslich industriell genutzten Räumen betrieben werden (erhöhte Oberflächentemperatur) oder in nicht leicht erreichbarer Höhe montiert sein.

## CSN оребренные нагревательные печи Типовая серия: 700/F

Прочные нагревательные печи для **промышленных условия эксплуатации** надёжны даже в затруднённых условиях эксплуатации. Форма конструкции „F“ предпочтительна для использования там, где возникает опасность из-за высокой температуры поверхности нагрева. Нагреватели серии **700/F** не превышают максимальную **температуру поверхности в 115°C** и тем самым допущены к **использованию в помещениях, где существует опасность воспламенения**.

Типичными **областями применения** с целью нагрева помещений являются:

Гаражи, Садовые домики, Пожарные депо

CSN оребренные нагревательные печи стандартно

поставляются в следующем исполнении:

**Степень защиты IP 65**

**F = без регулятора или переключателя**

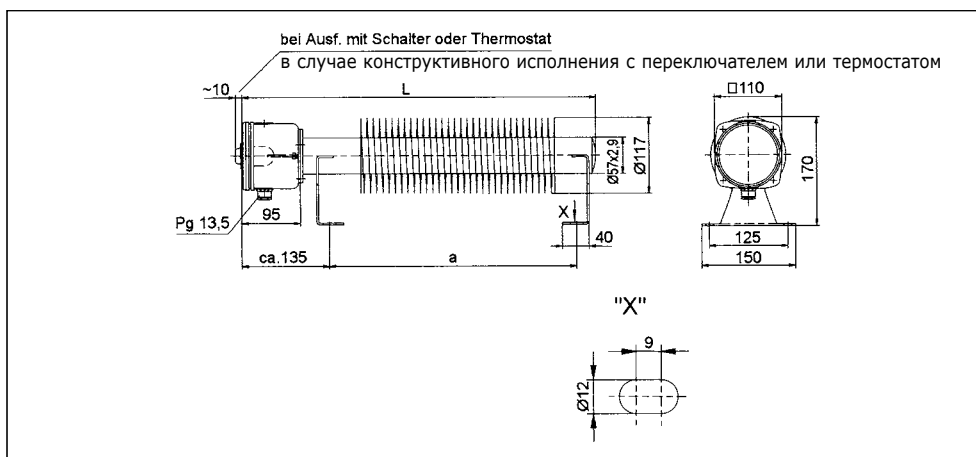
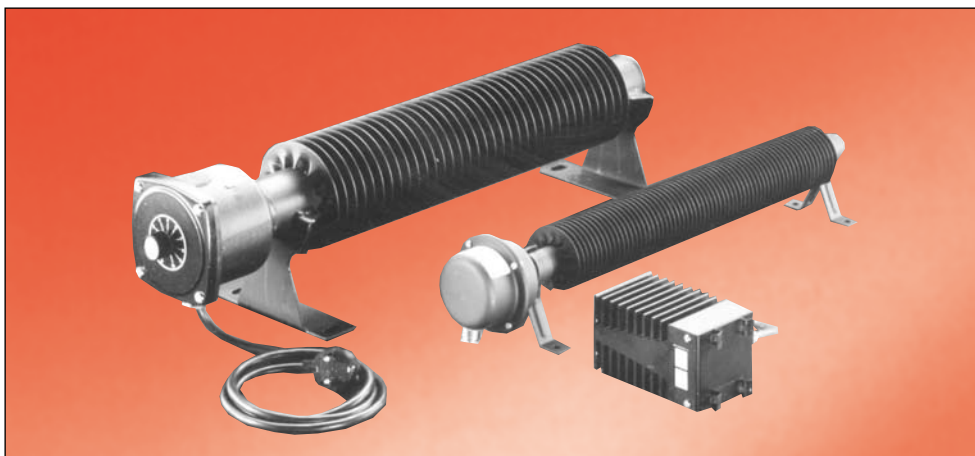
CSN оребренные нагревательные печи можно заказать с одним из 3 видов поверхности:

**I = жаростойкая чёрная лакировка**

**v = горячая оцинковка**

**e = нержавеющей сталь**

Оребренные нагревательные печи в соответствии со стандартом EN 60335- 1 можно применять только в помещениях используемых исключительно в промышленных целях (повышенная температура поверхности) или устанавливаться на труднодоступной высоте.



Typ Тип	Heizleistung Тепловая мощность	Spannung Напряжение	Abmessungen Габариты	Gewicht Вес
700/10 F	275 Watt	230 Volt ~	695 x 150 x 170 mm	8
700/20 F	540 Watt	230 Volt ~	1105 x 150 x 170 mm	13
700/30 F	1100 Watt	230 Volt ~	1705 x 150 x 170 mm	20
700/60 F	2000 Watt	230 Volt ~	3205 x 150 x 170 mm	37

## CSN Rippenrohr-Heizofen Typenreihe: 700/G

Der **robuste** Heizofen für **industrielle Betriebsbedingungen** mit fest verschraubtem Schutzkorb vermeidet Ablagen direkt auf dem Rippenrohrheizofen. Das Heizgerät ist nahezu unverwüstlich auch unter erschwerten Einsatzgegebenheiten.

Zur Raumerwärmung typische **Einsatzfelder** sind:  
Krankabinen  
Arbeitscontainer  
Werkstätten  
Montagehallen

CSN Rippenrohr Heizöfen werden im Standard geliefert:

**Schutzart IP 54**

**NG = mit Schutzkorb ohne Regler oder Schalter**

**SG = mit Schutzkorb mit 3-Stufenschalter**

**RG = mit Schutzkorb mit Temperaturregler**

CSN Rippenrohr Heizöfen sind in 2 unterschiedlichen Oberflächen erhältlich:

**I = Hochtemperaturbeständig schwarz lackiert**

**e = Edelstahl**

Rippenrohr Heizöfen dürfen in Anlehnung an EN 60335-1, nur in ausschliesslich industriell genutzten Räumen betrieben werden (erhöhte Oberflächentemperatur) oder in nicht leicht erreichbarer Höhe montiert sein.

## CSN оребренные нагревательные печи Типовая серия: 700/G

**Прочные** нагревательные печи для **промышленных условия эксплуатации** с жёстко прикрученной предохранительной сеткой позволяет избежать отложений прямо на нагревательных печах радиаторного типа. Нагревательный прибор надёжен даже в затруднённых условиях эксплуатации.

Типичными **областями применения** с целью нагрева помещений являются:

Кабины грузоподъёмных кранов Рабочие контейнеры  
Мастерские Монтажные мастерские/  
сборочные цеха

CSN оребренные нагревательные печи стандартно поставляются в следующем исполнении:

**Степень защиты IP 54**

**NG = с предохранительной сеткой без регулятора или переключателя**

**SG = с предохранительной сеткой с 3-ступенчатым переключателем**

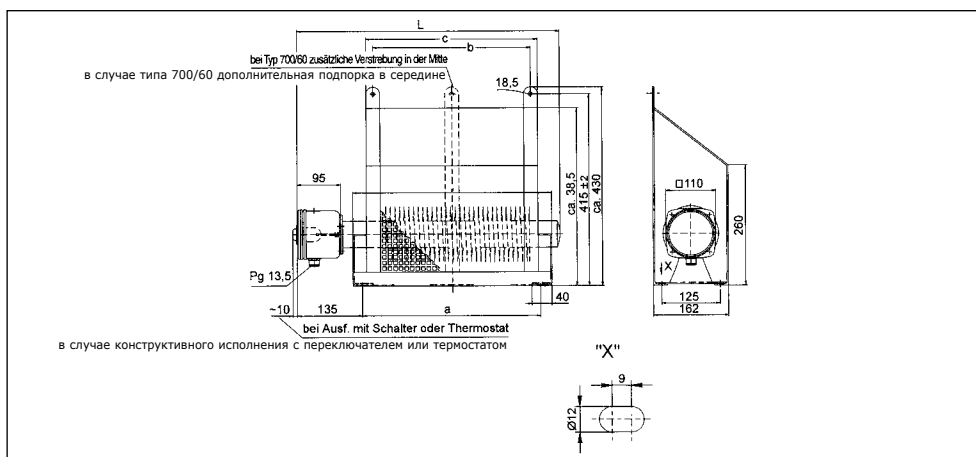
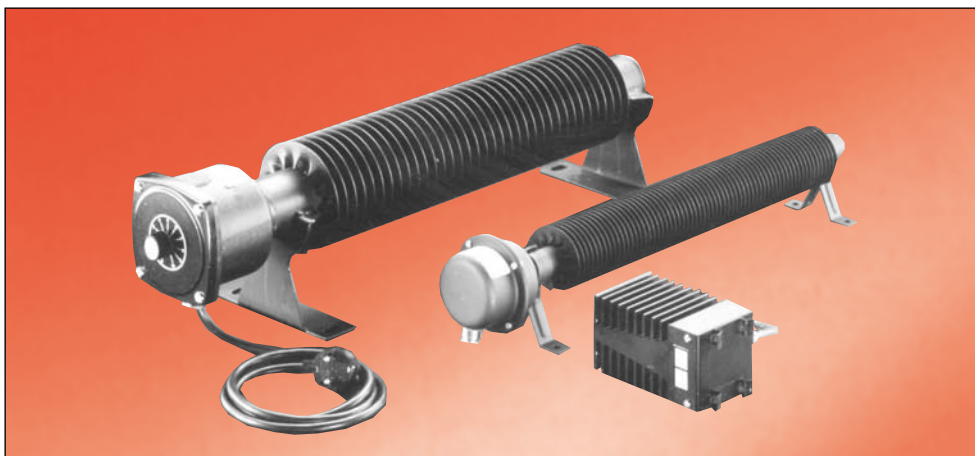
**RG = с предохранительной сеткой с терморегулятором**

CSN оребренные нагревательные печи можно заказать с одним из 2-х видов поверхности:

**I = жаростойкая чёрная лакировка**

**e = нержавеющей сталь**

Оребренные нагревательные печи в соответствии со стандартом EN 60335-1 можно применять только в помещениях используемых исключительно в промышленных целях (повышенная температура поверхности) или устанавливаться на труднодоступной высоте.



Typ Тип	Heizleistung Тепловая мощность	Spannung Напряжение	Abmessungen Габариты	Gewicht Вес
700/10 NG/SG/RG	1000 Watt	230 Volt ~	678 x 162 x 430 mm	11 kg
700/20 NG/SG/RG	2000 Watt	230 Volt ~	1088 x 162 x 430 mm	20 kg
700/30 NG/SG/RG	3000 Watt	230 Volt ~	1688 x 162 x 430 mm	33 kg
700/60 NG/SG/RG	6000 Watt	400 Volt 3~	3188 x 162 x 430 mm	64 kg

## CSN Konvektorheizöfen

zur Wandmontage

Typenreihe: **717**

Dort wo **formschönes Design** gefragt ist und **industrielle Betriebsbedingungen** den Heizgeräten zuverlässige **Betriebssicherheit** abverlangen, schaffen **Schniewindt Heizkonvektoren** angenehme thermische Bedingungen.

Zur Raumerwärmung typische **Einsatzfelder** sind:

Krankabinen  
Arbeitscontainer  
Werkstätten  
Lagerräume

CSN Konvektorheizöfen werden im Standard geliefert:

**Schutzart IP 54**  
**Überhitzungsschutz**  
**Ein/Aus - Schalter**  
**Gehäuse aus Aluminium**

## CSN нагревательные печи

конвекционного типа

для настенной установки

Типовая серия: **717**

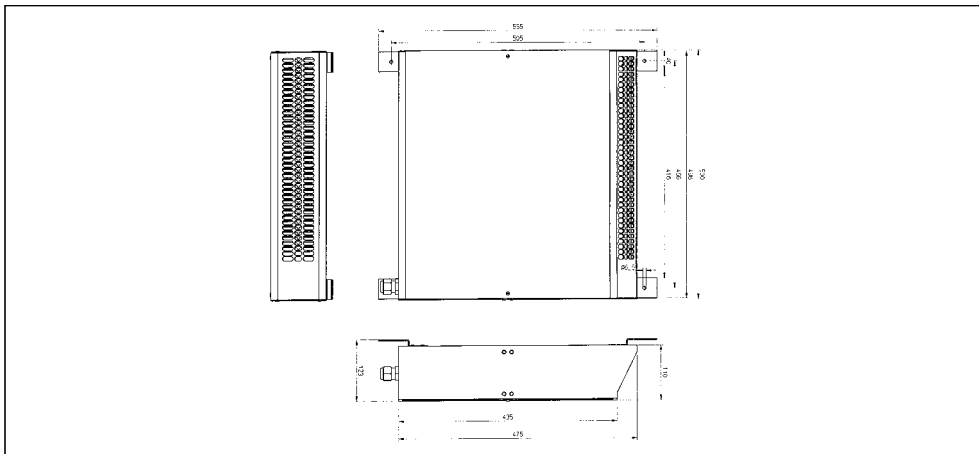
Там где требуется **красивый дизайн**, а промышленная эксплуатация предъявляет высокие требования к **надёжности работы** нагревательных приборов, **нагревательные радиаторы конвекционного типа Schniewindt** создают приятные температурные условия.

Типичными **областями применения** с целью нагрева помещений являются:

Кабины грузоподъёмных кранов  
Рабочие контейнеры  
Мастерские  
Складские помещения

CSN нагревательные печи конвекционного типа стандартно поставляются в следующем исполнении:

**Степень защиты IP 54**  
**Защита от перегрева**  
**Переключатель вкл./выкл.**  
**Алюминиевый корпус**



Typ Тип	Heizleistung Тепловая мощность	Spannung Напряжение	Abmessungen Габариты	Gewicht Вес
717/05	500 Watt	230 Volt ~	500 x 110 x 475 mm	5,0
717/10	1000 Watt	230 Volt ~	500 x 110 x 475 mm	5,0
717/20	2000 Watt	230 Volt ~	940 x 110 x 475 mm	6,5

## CSN Universal Heizofen

Typenreihe: **720**

Bei diesem Heizgerät wurde eine **extrem geringe Bautiefe** berücksichtigt, eine Montage auch in engen Nischen macht dieses Gerät zu einem **universel einsetzbares Heizgerät** in vielen industriellen Bereichen.

Durch montierbare Befestigungskonsolen kann dieser Heizofen **horizontal** als auch **vertikal industriellen Betriebsbedingungen** angepasst werden.

Eine hohe Betriebssicherheit gewährleistet die Verwendung **berührungssicherer Rohrheizkörper**.

Zur Raumerwärmung typische **Einsatzfelder** sind:

Krankabnen  
Arbeitscontainer  
Werkstätten  
Lageräume

CSN Universal Heizöfen werden im Standard geliefert:

**Schutzart IP 20**

**Gehäuse aus lackiertem Stahlblech (RAL 3000)**

## CSN универсальные нагревательные печи

Типовая серия: **720**

При создании этого нагревательного прибора особое внимание уделялось **чрезвычайно малой монтажной ширине**. Установка даже в узких нишах делает этот прибор **универсально используемым нагревательным прибором** во многих сферах промышленности.

Благодаря монтируемым крепёжным консолям этот нагреватель можно устанавливать как **горизонтально**, так и **вертикально, в зависимости от промышленных условий эксплуатации**.

Особенно высокую безопасность эксплуатации обеспечивает использование трубчатого нагревательных элементов безопасных для прикосновения.

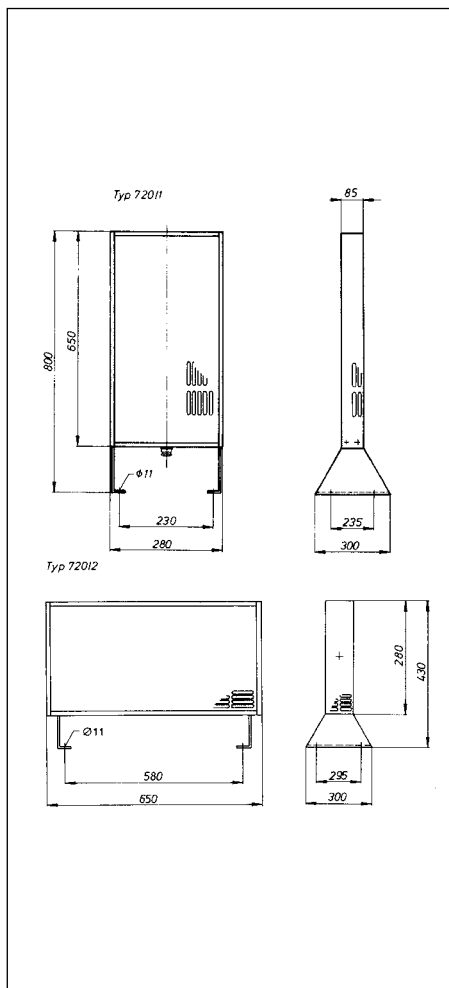
Типичными **областями применения** с целью нагрева помещений являются:

Кабины грузоподъемных кранов  
Рабочие контейнеры  
Мастерские  
Складские помещения

CSN универсальные нагревательные печи стандартно поставляются в следующем исполнении:

**Степень защиты IP 20**

**Корпус из лакированной листовой стали (RAL 3000)**



Typ Тип	Heizleistung Тепловая мощность	Spannung Напряжение	Abmessungen Габариты	Gewicht Вес
720/1	3000 Watt	400 Volt 3~	280 x 85 x 800 mm	7,5 kg
720/2	3000 Watt	400 Volt 3~	650 x 85 x 280 mm	7,5 kg

## CSN Lufterhitzer zur Wandmontage Typenreihe: 716

Das ideale Schnellheizgerät für **industrielle Betriebsbedingungen**. Ein Ventilator fördert 100 m<sup>3</sup>/h und verteilt die Warmluft über seitliche Ausblasöffnungen, wobei ein Geräuschpegel von 50dB(A) nicht überschritten wird. Über ein 2 stufigen Drehschalter wird das Gerät als Ventilator -Stufe 1- oder als Lufterhitzer -Stufe 2- betrieben. Eine Kontrolllampe zeigt den Heizbetrieb an. Eine hohe **Betriebssicherheit** gewährleistet ein Überhitzungsschutz und die Verwendung berührungssicherer Rohrheizkörper.

Zur Raumerwärmung typische **Einsatzfelder** sind:  
Krankabnen  
Arbeitscontainer  
Werkstätten  
Lagerräume

CSN Lufterhitzer werden im Standard geliefert:

**Schutzart IP 20**  
**Überhitzungsschutz**  
**2 Stufenschalter**  
**Gehäuse aus lackiertem Stahlblech**

## CSN нагреватель воздуха для настенной установки Типовая серия: 716

Идеальный прибор быстрого нагрева для **промышленных условий эксплуатации**.

Вентилятор подаёт 100м<sup>3</sup>/ч и распределяет тёплый воздух через боковые продувные отверстия, при этом не превышает уровень шума в 50дБ(А). Посредством двухступенчатого поворотного переключателя прибор используется в качестве вентилятора ступень -1- или в качестве нагревателя воздуха ступень -2-. Контрольная лампа сигнализирует о режиме нагрева.

Высокую **безопасность эксплуатации** обеспечивает защита от перегрева и использование трубчатого нагревательных элементов безопасных для прикосновения.

Типичными **областями применения** с целью нагрева помещений являются:

Кабины грузоподъёмных кранов  
Рабочие контейнеры  
Мастерские  
Складские помещения

CSN нагреватели воздуха стандартно поставляются в следующем исполнении:

**Степень защиты IP 20**  
**Защита от перегрева**  
**2-ступенчатый переключатель**  
**Корпус из лакированной листовой стали**



Typ Тип	Heizleistung Тепловая мощность	Spannung Напряжение	Abmessungen Габариты	Gewicht Вес
716/20	2000 Watt	230 Volt ~ 50Hz	230 x 230 x 160 mm	4,2 kg



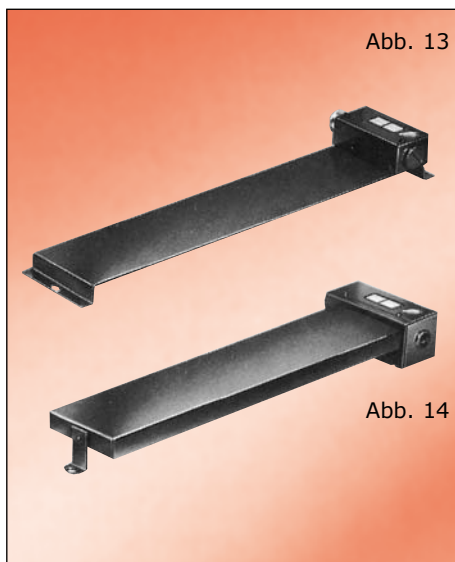
**Schaltschrankheizkörper**  
zur Vermeidung von Korrosion  
durch Schwitzwasserbildung oder als  
Frostschutz  
Schutzart: IP 30

**CSN-Flachheizkörper  
Typ 500**

aus verzinktem Stahlblech, hitzebeständig lackiert, Oberflächentemperatur max. 200 °C

**CSN-Doppel-  
Flachheizkörper  
Typ 501**

Ausführung wie vor beschrieben



**Нагревательные  
элементы для нагрева  
шкафов управления**  
для предотвращения коррозии  
в результате конденсации или  
защиты от промерзания  
Степень защиты IP 30

**CSN плоские  
нагревательные  
элементы Тип 500**

из оцинкованной листовой стали,  
жаростойкая лакировка, температура  
поверхности макс. 200°C

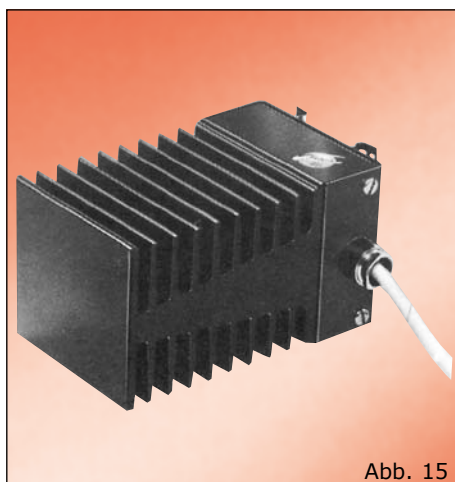
**CSN двойные плоские  
нагревательные  
элементы Тип 501**

конструктивное исполнение, как  
описано выше

Typ / Тип	Watt / Ватт	Volt / Вольт	Abmessung in mm ca. / Габариты в мм, ок.		
			Länge / длина	Breite / ширина	Höhe / высота
<b>500</b>	100	230	435	86	52
<b>501</b>	200	230	435	86	52

**CSN-Aluminium  
Rippenheizkörper  
Typ 502**

schwarz eloxiert, mit  
Übertemperaturschalter,  
Oberflächentemperatur max. 80 °C, mit  
250 mm langem Anschlusskabel  
Schutzart IP 54



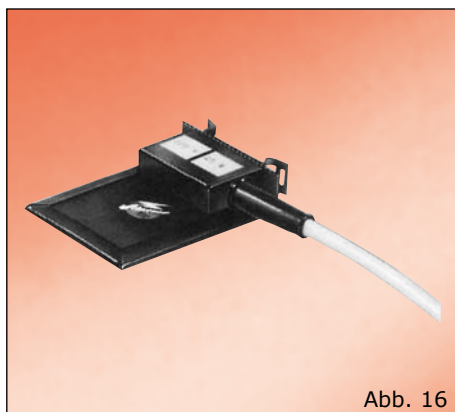
**CSN алюминиевые  
нагревательные  
элементы, оребрѐнные  
Тип 502**

чѐрные анодированные, с  
выключателем для защит от перегрева,  
температура поверхности макс. 80°C, с  
соединительным кабелем длиной 250 мм  
Степень защиты IP 54

Typ / Тип	Watt / Ватт	Volt / Вольт	Abmessung in mm ca. / Габариты в мм, ок.		
			Länge / длина	Breite / ширина	Höhe / высота
<b>500/1</b>	80	230	75	72	125
<b>501/2</b>	160	230	150	72	125

**CSN-Kleinflachheizkörper  
Typ 504**

aus verzinktem Stahlblech, hitzebeständig, lackiert, mit Übertemperaturschalter, Oberflächentemperatur max. 80 °C, mit 250 mm Anschlusskabel  
Schutzart IP 30



**CSN малые плоские  
нагревательные  
элементы Тип 504**

из оцинкованной листовой стали,  
жаростойкая лакировка, с выключателем  
для защиты от перегрева, температура  
поверхности макс. 80°C, с соединительным  
кабелем длиной 250 мм

Степень защиты IP 30

Все нагревательные устройства могут  
поставляться с любым используемым  
напряжением!

При отсутствии особых данных в  
заказе, мы поставляем устройства с  
напряжением 230 В переменного тока.

Сämtliche Heizgeräте sind in allen  
gebräuchlichen Spannungen lieferbar!  
Ohne besondere Angabe liefern wir in 230  
V Ws.

Typ / Тип	Watt / Ватт	Volt / Вольт	Abmessung in mm ca. / Габариты в мм, ок.		
			Länge / длина	Breite / ширина	Höhe / высота
<b>504</b>	25	230	80	60	18

## Раумтемператур-Реглер Typ 800.6

Schutzart IP 43, 10 A



Abb. 17

## Регулятор температуры помещения Тип 800.6

Степень защиты IP 43, 10 А

## Раумтемператур-Реглер Typ FTR

Schutzart IP 54, 16 A

## Раумтемператур-Реглер electronic Typ AZT

Schutzart IP 54, 10 A

Die Bestimmung der erforderlichen Leistung zur Raumheizung lässt sich nach folgender Faustformel errechnen:  
Dauerheizung: ca. 18 °C  
Raumtemperatur:  
 $m^3$  Rauminhalt x 70 Watt = ...  
Übergangs- oder Zusatzheizung:  
 $m^3$  Rauminhalt x 40 Watt = ...



Abb. 19

## Регулятор температуры помещения Тип FTR

Степень защиты IP 54, 16 А

## Регулятор температуры помещения лектронный Тип AZT

Определение требуемой мощности для нагрева помещения рассчитывается по следующей эмпирической формуле:  
Непрерывный нагрев, для поддержания температуры в помещении на уровне ок. 18°C:  
 $m^3$  объем помещения x 70 Ватт = ...  
Временный или дополнительный нагрев:  
 $m^3$  объем помещения x 40 Ватт = ...

Typ Тип	Amp. Ампер.	Abmessungen in mm ca. Габариты в мм, ок.	Ausführung Конструктивное исполнение	Schutzart Степень защиты
<b>800.6</b>	10	94 x 167 x 51 Regelbereich 0 bis + 30 °C 94 x 167 x 51 20 up to + 30 °C	spritzwasserdicht, aus Stahlblech korrosionsgeschützt hermetisch k. воздействию конденсата, из листовой стали, защищённый от коррозии	IP 43
<b>FTR</b>	16 Schließer закрывающих контактов 5 Öffner размыкающих контактов	122 x 120 x 55 Regelbereich -20 bis + 30 °C Диапазон регулировки -20°C до +30°C	aus temperaturbeständigem Kunststoff Aufputz, 1 Wechselkontakt из термостойкой пластмассы открытая проводка, 1 контакт двустороннего действия	IP 65
<b>AZT</b>	10	91 x 91 x 53 Regelbereich 5 bis + 35 °C Диапазон регулировки 5 до +35°C	aus temperaturbeständigem Kunststoff Aufputz, 1 Wechselkontakt из термостойкой пластмассы открытая проводка, 1 контакт двустороннего действия	IP 54

# Elektrische Luftheritzer

## CSN-Luftheritzer Typ 810

Schutzart IP 43  
für Wandbefestigung

bestehend aus einem Edelstahlgehäuse, eingebauten CSN-Rohrheizkörpern, Temperaturbegrenzer und Ventilator. Im Anschlusskasten befinden sich Schraubanschlüsse für die installationsseitige Regelung und der Begrenzer. Die in der Tabelle aufgeführten Motoren sind für Drehstrom 400 V, 50 Hz und können gegen Mehrpreis auch für andere Spannungen und Frequenzen geliefert werden.

Anwendung:  
Zur erwärmung von Werkshallen, Arbeitsplätzen, Sofortheizung auf Baustellen.

Maßblatt: siehe Seite 19

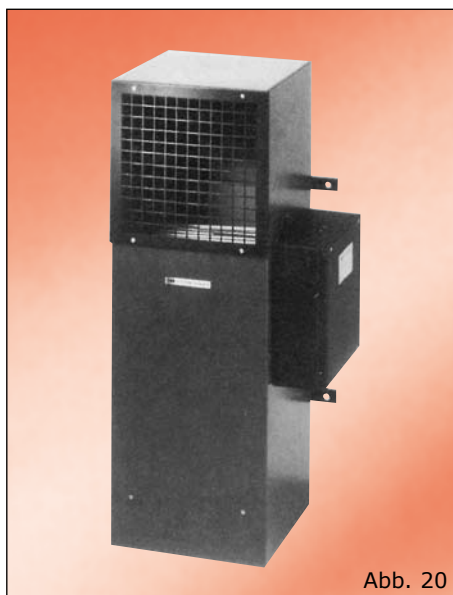


Abb. 20

# Электрические нагреватели воздуха

## CSN нагреватель воздуха Тип 810

состоит из нержавеющей корпуса, встроенных CSN ТНЭов, ограничителя температуры и вентилятора.

В коробке подключения находятся винтовые зажимы для желаемой регулировки и ограничитель.

Приведённые в таблице двигатели рассчитаны на трёхфазный ток 400 В, 50 Гц и могут поставаться (за дополнительную плату) для других напряжений и частот.

Назначение:

Для нагрева производственных помещений, рабочих мест, немедленного нагрева на строительных площадках.

Спецификации: см. страницу 19

Тип Тип	kW кВт	kW umschaltbar Переключаемая мощность, кВт	Gehäuseabmessungen in mm ca. Габариты в мм, ок.		Anzahl der CSN-RHK Кол-во CSN ТНЭов	Luftleistung freiblasend ca. m³/h Производительность по воздуху ок. м³/ч	Drehzahl ca. U/min. Скорость вращения ок. об./мин
			Querschnitt Поперечное сечение	Höhe Высота			
<b>810/ 4</b> <b>810/ 8</b> <b>810/12</b>	4 8 12	4 4 - 8 4 - 8 - 12	360 x 355	1000	3 6 9	1000	1425
<b>810/18</b> <b>810/27</b> <b>810/36</b>	18 27 36	9 - 18 9 - 18 - 27 18 - 27 - 36	460 x 460	1200	6 9 12	2600	1425
<b>810/45</b> <b>810/54</b>	45 54	18 - 36 - 45 18 - 36 - 54	460 x 460	1500	15 18	4000	1425
<b>810/63</b>	63	27 - 45 - 63	460 x 460	1700	21	4000	1425

## CSN-Standard- Schützsteuerung

für Luftheritzer 810/4-63 (\* \*\*)

bestehend aus:  
Schaltschrank, Hauptschalter,  
Lastsicherung,  
Steuersicherung, Stufenschalter,  
Leuchtmelder

- \* 4 kW 1-stufig  
ohne Steuersicherung
- \*\* bis 12 kW 1- oder 2-stufig  
ohne Lastsicherung



Abb. 21

## CSN стандартный щит управления

для нагревателя воздуха  
810/4-63 (\* \*\*)

состоит из:

корпуса шкафа, главного выключателя, предохранителя нагрузки, предохранителя цепи управления, ступенчатого переключателя, светового индикатора

- \* 4 кВт 1-ступенчатый  
без предохранителя в цепи  
управления
- \*\* до 12 кВт 1-или  
2-ступенчатый без  
предохранителя нагрузки

für Luftheritzer Typ для нагревателя воздуха типа	Stufen Кол-во ступеней	Abstufung kW Градации кВт	Artikelnummer Артикул №	Drehzahl ca. U/min. Скорость вращения ок. об./мин
<b>810/ 4</b>	1	4	200 0 0004 4 01 0 00 00 3 21	IP 65 / K / 295 x 333 x 129
<b>810/ 8</b>	2	4 - 4 -	200 0 0008 4 02 0 00 00 3 21	IP 65 / K / 295 x 583 x 129
<b>810/12</b>	3	4 - 4 - 4	200 0 0012 4 03 0 00 00 3 21	IP 65 / K / 295 x 583 x 129
<b>810/18</b>	2	9 - 9 -	200 0 0018 4 02 0 00 00 3 21	IP 65 / K / 403 x 603 x 129
<b>810/27</b>	3	9 - 9 - 9	200 0 0027 4 03 0 00 00 3 21	IP 65 / K / 403 x 603 x 129
<b>810/36</b>	3	18 - 9 - 9	200 0 0036 4 04 0 00 00 3 21	IP 65 / K / 403 x 603 x 129
<b>810/45</b>	3	18 - 18 - 9	200 0 0045 4 06 1 00 00 2 21	IP 54 / M / 600 x 600 x 210
<b>810/54</b>	3	18 - 18 - 18	200 0 0054 4 03 1 00 00 2 21	IP 54 / M / 760 x 760 x 210
<b>810/63</b>	3	27 - 18 - 18	200 0 0063 4 05 1 00 00 2 21	IP 54 / M / 760 x 760 x 210

## CSN-Lufterhitzer Typ 814

Schutzart IP 34

- Motorüberlastschutz
- transportabel
- Raumregler integriert +5 ° - + 40 °
- Leistungsschalter
- Übertemperaturschutz

Ideales Direktheizgerät als Übergangs- oder Dauerheizung für Bauunterkünfte, Garagen, Lagerräume, Landwirtschaft. Hoher Qualitätsstandard durch: nicht zu Rotglut kommende Edelstahl-Rohrheizkörper, Gehäuse aus rot lackiertem feuerverzinkten Stahlblech, ab 21 kW in Edelstahl.  
Maßblatt: siehe Seite 19

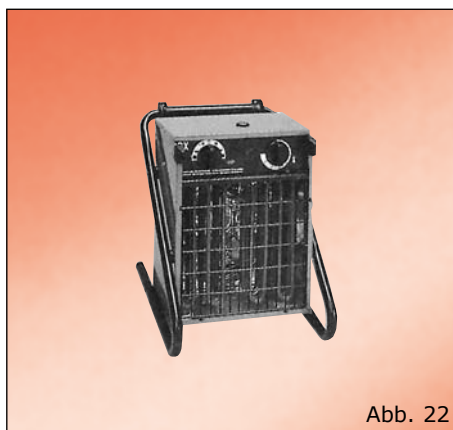


Abb. 22

## CSN нагреватель воздуха Тип 814

Степень защиты IP 34

- Защита от перегрузки двигателя
- Переносной
- Встроенный терморегулятор +5° - +40°
- Переключатель мощности
- Защита от перегрева

Идеальный прибор непосредственного нагрева для временной или постоянной работы в строительных вагончиках, гаражах, складских помещениях, сельском хозяйстве. Высокий стандарт качества благодаря: нержавеющей трубчатый нагревательный элемент, которые не раскаляются докрасна, корпус из листовой стали, покрытой красным лаком, оцинкованной горячим способом, начиная с 21 кВт - из нержавеющей стали. Спецификации: см. страница 19

Тип Тип	Leistung Мощность	Spannung Напряжение	Leistungsstufen in kW Градуировка мощности в кВт	Luftmenge m³/h Кол-во воздуха м³/ч	Temperatur- erhöhung °C Повышение температуры °C	Gewicht kg Вес, кг	Abmessung in mm / Габариты в мм		
							Breite / Ширина	Höhe / Высота	Tiefe / Глубина
<b>814/ 3</b>	3000 Watt	400 Volt DS	0 - 1,5 - 3	350	24	6,0	275	320	320
<b>814/ 5</b>	5000 Watt	400 Volt DS	0 - 2,5 - 5	470	30	6,5	275	320	320
<b>814/ 9</b>	9000 Watt	400 Volt DS	0 - 4,5 - 9	1100	23	12	350	450	370
<b>814/15</b>	15000 Watt	400 Volt DS	0 - 9 - 15	1100	38	18	500	490	480
<b>814/22</b>	22000 Watt	400 Volt DS	4 - 9 - 9	2900	30	52	660	660	660
<b>814/27</b>	27000 Watt	400 Volt DS	9 - 18 - 27	2900	30	54	660	660	660
<b>814/36</b>	36000 Watt	400 Volt DS	12 - 24 - 36	2900	30	56	660	660	660

## CSN-Lufterhitzer Typ 841

Schutzart IP 20, mit Querstromgebläse

bestehend aus einem Stahlblechgehäuse, eingebauten Hochleistungsheizkörpern, die nicht zur Rotglut kommen und Querstromgebläse.

Anordnung: in allen Lagen.  
Mit Kontrollampe und stabilem Drehschalter.

Stellung 0 = aus  
Stellung 1 = 1/3 Leistung  
Stellung 2 = 2/3 Leistung  
Stellung 3 = 3/3 Leistung

Auf der Rückseite des Lufterhitzers wird ein 3 m langes, 5-adriges Zuleitungskabel mit Stecker herausgeführt.

Spannung: 400 V Ds (mit Nullleiter).

Anwendung: u. a. punktuelle Arbeitsplatzwärmerung, Wärmeschleier über Türen, Baucontainerbeheizung, Umkleidekabinenbeheizung.

Maßblatt: siehe Seite 20

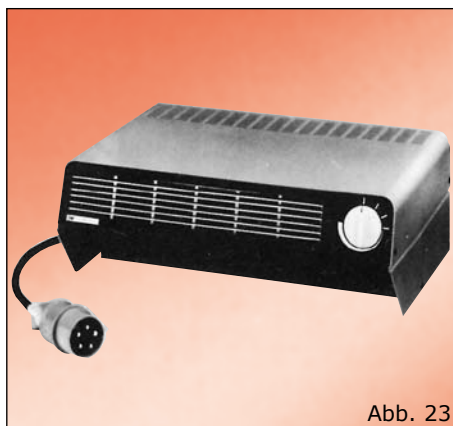


Abb. 23

## CSN нагреватель воздуха Тип 841

Степень защиты IP 20, с поперечной воздушной обдувкой

состоит из корпуса из листовой стали, встроенных нагревательных элементов высокой мощности, которые не накаляются до красна, и поперечной воздушной обдувки.

Расположение: любое

С контрольной лампочкой и прочным поворотным выключателем.

Положение 0 = выкл.

Положение 1 = 1/3 мощности

Положение 2 = 2/3 мощности

Положение 3 = 3/3 мощности

С обратной стороны нагревателя воздуха выведен 3-метровый, 5-жильный подводный кабель со штекером.

Напряжение: 400 В/АС (с нулевым проводом).

Назначение: помимо прочего, точечный нагрев рабочего места, тепловая завеса над дверью, нагрев строительных контейнеров, нагрев примерочных.

Спецификации: см. страница 20

Тип Тип	kW кВт	umschaltbar kW Переключаемая мощность, кВт	Gehäuseabmessungen in ca. mm Габариты корпуса ок. в мм			Ausblas-Öffnung in ca. mm Выдувное отверстие примерно в мм	Anzahl der Heizkörper Кол-во нагревательных элементов	Luftleistung freiblasend m³/h Производительность по воздуху ок. м³/ч
			Länge длина	Breite ширина	Höhe высота			
<b>841/6</b>	6	2 - 4 - 6	495	365	180	360 x 60	3	725
<b>841/8</b>	7,2	2,4 - 4,8 - 7,2						

## CSN-Lufterhitzer Typ 820

Schutzart IP 20

für Standbefestigung  
bestehend aus einem geräuscharmen  
Niederdruck-Radial-Ventilator mit vorge-  
bautem  
Stahlblechgehäuse, in dem Heizkörper mit  
Überhitzungsschutz eingebaut sind.  
Im Anschlußraum befinden sich Schraub-  
anschlüsse für die installationsseitige  
Regelung.  
Die in der Tabelle aufgeführten Motoren sind  
für  
230 V Ws und die Heizkörper für 400 V Ds  
mit Mр.  
Anwendung: wie Typ 810  
Maßblatt: siehe Seite 20

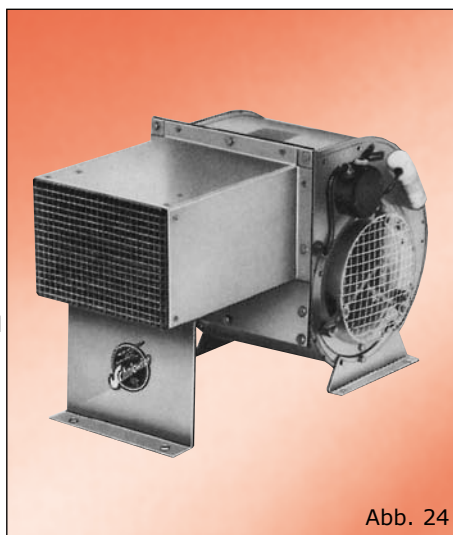


Abb. 24

## CSN нагреватель воздуха Тип 820

Степень защиты IP 20

для напольного закрепления  
состоит из радиального вентилятора  
низкого давления с низким уровнем шума  
и выступающего корпуса из листовой  
стали, в который встроены нагревательные  
элементы с защитой от перегрева.  
В корпусе клеммной коробки находятся  
винтовые зажимы для желаемой  
регулируемости.  
Приведённые в таблице двигателя  
рассчитаны на 230 В переменного тока и  
нагревательные элементы на 400 В/АС с с  
нулевым проводом.  
Назначение: как для типа 810  
Спецификации: см. страница 20

Typ Тип	kW кВт	kW umschaltbar Переключаемая мощность, кВт	Gehäuseabmessungen in ca. mm Габариты корпуса ок. в мм			Ausblas-Öffnung in ca. mm Выдувное отверстие примерно в мм	Anzahl der Heizkörper Кол-во нагревательных элементов	Luftleistung freiblasend m³/h Производительность по воздуху ок. в м³/ч	Drehzahl ca. U/min. Скорость вращения ок. об/мин	Luft-Austrittstemp. bei 2 m Abstand und 18 °C Raumtemperatur ca. Температура выходящего воздуха на расстоянии 2 м и 18°C температуры помещения, ок.
			Länge длина	Breite ширина	Höhe высота					
<b>820/ 6</b>	6	3 - 6 -	610	280	375	230 x 160	1500	1050	27 °C	
<b>820/12</b>	12	6 - 12 -							36 °C	
<b>820/18</b>	18	6 - 12 - 18							27 °C	
<b>820/24</b>	24	12 - 18 - 24							70 °C	
<b>820/30</b>	30	18 - 24 - 30	790	350	470	275 x 220	3950	1160	76 °C	
<b>820/42</b>	42	18 - 36 - 42							86 °C	
<b>820/48</b>	48	24 - 36 - 48							96 °C	

## CSN-Standard- Schützsteuerung für Lufterhitzer 820/6-48 (\* \*\*)

bestehend aus:  
Schaltschrank, Hauptschalter,  
Lastsicherung,  
Steuersicherung, Stufenschalter,  
Leuchtmelder

\* kW 1-stufig  
ohne Steuersicherung  
\*\* bis 12 kW 1- oder  
2-stufig  
ohne Lastsicherung



Abb. 25

## CSN стандартный щит управления для нагревателя воздуха 820/6-48(\* \*\*)

состоит из:  
корпуса шкафа, главного выключателя,  
предохранителя нагрузки, предохранителя  
цепи управления, ступенчатого  
переключателя, светового индикатора

\* кВт 1-ступенчатый  
без предохранителя  
цепи управления  
\*\* до 12 кВт 1- или  
2-ступенчатый без  
предохранителя  
нагрузки

für Lufterhitzer Typ Для нагревателя воздуха типа	Stufen Кол-во ступеней	Abstufung kW Градация кВт	Artikelnummer Артикул №	Schaltschrank IP / Maße K = Kunststoff, M = Metall B x H x T IP щита управления / размеры K= пластмасса, M= металл, Ш x В x Г
<b>820/ 6</b>	1	6 - -	200 0 0006 4 01 0 00 00 3 21	IP 65 / K / 295 x 333 x 129
<b>820/12</b>	2	6 - 6 -	200 0 0012 4 02 0 00 00 3 21	IP 65 / K / 403 x 603 x 129
<b>820/18</b>	3	6 - 6 - 6	200 0 0018 4 03 0 00 00 3 21	IP 65 / K / 403 x 603 x 129
<b>820/24</b>	3	12 - 6 - 6	200 0 0024 4 04 0 00 00 3 21	IP 65 / K / 403 x 603 x 129
<b>820/30</b>	3	12 - 12 - 6	200 0 0030 4 06 0 00 00 3 21	IP 65 / K / 403 x 603 x 129
<b>820/42</b>	3	18 - 12 - 12	200 0 0042 4 05 1 00 00 2 21	IP 54 / M / 600 x 600 x 210
<b>820/48</b>	3	18 - 18 - 12	200 0 0048 4 07 1 00 00 2 21	IP 54 / M / 600 x 600 x 210

ООО «ТИ-СИСТЕМС» ИНЖИНИРИНГ И ПОСТАВКА ТЕХНОЛОГИЧЕСКОГО ОБОРУДОВАНИЯ

Интернет: www.tisys.ru www.tisys.kz www.tisys.by www.tesec.ru www.ти-системс.рф  
Телефоны для связи: +7 (495) 7774788, 7489626, 5007154, 55, 65 Эл. почта: info@tisys.ru

## CSN-Lufterhitzer Typ 830/..

Schutzart IP 54  
transportabel  
im wesentlichen bestehend aus dem Stahlblechkanal mit eingebauten Rohrheizkörpern, Anschlußhaube, Thermostaten, Stufenschalter und einem Mitteldruck-Radialventilator einschließlich Übergangsstück zum Anschluß an einen Schlauch oder ein Rohrsystem, komplett mit 5 m Anschlußleitung, Nachlaufrelais, und CEE-Stecker.

Regelung:

1. Stufe = kalt, nur das Gebläse ist eingeschaltet
  2. Stufe = halbe Leistung
  3. Stufe = volle Leistung
- Spannungen bis 690 V 3ph. auf Wunsch mit Hochdruckventilatoren lieferbar.

Anwendung:

z. B. punktuelle Beheizung, als Umlaufgerät für Trocknungsanlagen usw.

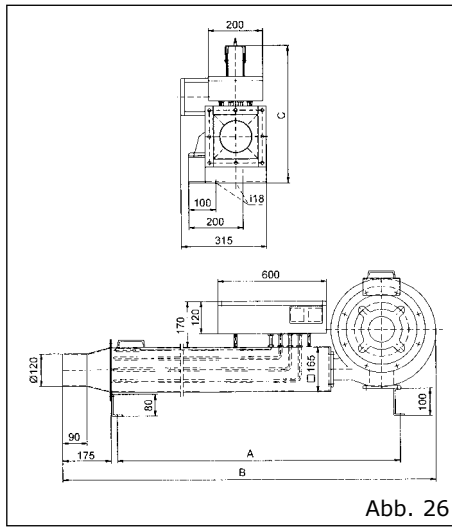


Abb. 26

## CSN нагреватель воздуха Тип 830/..

Степень защиты IP 54

переносной состоит, по существу, из канала из листовой стали со встроенными трубчатыми нагревательными элементами, клеммной коробки, термостатов, ступенчатого переключателя и радиального вентилятора среднего давления, включая переходник для присоединения к шлангу или системе труб, с 5-метровым соединительным кабелем, замедленным реле и CEE-штекером.

Регулировка:

1-ая ступень = холодный, включен только вентилятор

2-ая ступень = половина мощности

3-я ступень = полная мощность

Напряжения до 690 В/АС.

По желанию возможна поставка с вентиляторами  
Применение: Назначение: например, точечный нагрев, в качестве нагревательного устройства с циркуляцией воздуха для сушильных установок и т.д. Спецификации: см. страница 20

Typ Тип	Leistung / kW Мощность кВт	Abmessungen / Размеры в мм			Ventilator / Вентилятор Luftleistung, breiblasend / m³/h Производительность по воздуху ок. м³/ч	stat. Druck / Pa Статистическое давление/ Па
		A	B	C		
<b>830/ 9</b>	9,0	700	1070	560	600	1500
<b>830/12</b>	12,0	850	1220	560	600	1500
<b>830/15</b>	15,0	1005	1375	560	600	1500
<b>830/18</b>	18,0	1315	1690	600	840	1800

## CSN-Lufterhitzer Typ 802

Schutzart IP 43

bestehend aus einem Stahlblechgehäuse mit Befestigungsflanschen und eingebauten auswechselbaren CSN-Rohrheizkörpern aus chromnickel-Stahlrohr, Werkstoff-Nr. 1.4828. In Sonderanfertigung in Schutzart bis IP 65. Anschlußkasten mit Schraubanschlüssen für die installationsseitige Regelung, und Temperaturbegrenzer. Die Lufterhitzer-Aggregate dürfen dann eingeschaltet werden, wenn die Luft durch den Erhitzer strömt.  
Anwendung: Für Lüftungs- und Klimaanlagen, Trocknungs- und erfahrungstechnik.  
Maßblatt: siehe Seite 20

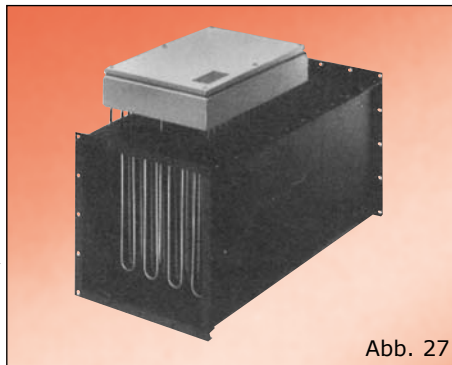


Abb. 27

## CSN нагреватель воздуха Тип 802

Степень защиты IP 43

состоит из корпуса из листовой стали с крепёжными фланцами и со встроенными сменными трубчатыми нагревательными элементами CSN из хром-никелевых стальных трубок, материал № 1.4828. В специальном конструктивном исполнении степень защиты возможна до IP 65. Коробка подключения с винтовыми соединениями для регулировки при установке и ограничителем температуры.

Нагреватели воздуха можно включать лишь тогда, когда воздух проходит через нагреватель.

Применение: для вентиляционного оборудования и систем кондиционирования воздуха, сушильной и производственной техники.

Спецификации: см. страница 20

Typ ohne Ventilator Тип без вентилятора	Leistung / kW Мощность кВт	Stufen / kW Ступени/ кВт	Gehäuseabmessungen in ca. mm Примерные размеры корпуса в мм		Flanscbreite ca. mm Примерная ширина фланца в мм	Anzahl der CSN-Rohrheizkörper Кол-во CSN ТНЭов	Luftleistung freiblasend ca. m³/h Производительность по воздуху ок м³/ч	Drehzahl ca. U/min. Скорость вращения ок. об/мин
			Querschnitt / поперечное сечение	Länge / длина				
<b>802/ 4</b>	3	3	250 x 250	350	30	3	500	1425
<b>802/ 6</b>	6	3 - 6						
<b>802/ 9</b>	9	3 - 6 - 9						
<b>802/12</b>	12	6 - 12	350 x 350	500	30	6	1800	1425
<b>802/18</b>	18	6 - 12 - 18						
<b>802/27</b>	24	12 - 18 - 24						
<b>802/36</b>	36	12 - 24 - 36	460 x 460	950	50	9	4000	1425
<b>802/48</b>	48	16 - 32 - 48						
<b>802/60</b>	60	20 - 40 - 60						
<b>802/72</b>	72	24 - 48 - 72						
Typ mit Ventilator Тип с вентилятором	Leistung / kW Мощность кВт	Stufen / kW Ступени/ кВт	Gehäuseabmessungen in ca. mm Примерные размеры корпуса в мм		Flanscbreite ca. mm Примерная ширина фланца в мм	Anzahl der CSN-Rohrheizkörper Кол-во CSN ТНЭов	Luftleistung freiblasend ca. m³/h Производительность по воздуху ок м³/ч	Drehzahl ca. U/min. Скорость вращения ок. об/мин
Typ ohne Ventilator Тип без вентилятора			Querschnitt / поперечное сечение	Länge / длина				
<b>802/ 4 V</b>	3	3	250 x 250	350	30	3	500	1425
<b>802/ 6 V</b>	6	3 - 6						
<b>802/ 9 V</b>	9	4,5 - 4,5						
<b>802/12 V</b>	12	6 - 12	350 x 350	500	30	6	1800	1425
<b>802/18 V</b>	18	6 - 12 - 18						
<b>802/27 V</b>	24	12 - 18 - 24						
<b>802/36 V</b>	36	12 - 24 - 36	460 x 460	950	50	9	4000	1425
<b>802/48 V</b>	48	16 - 32 - 48						
<b>802/60 V</b>	60	20 - 40 - 60						
<b>802/72 V</b>	72	24 - 48 - 72						

## CSN-Standard-Schützsteuerung für Lufterhitzer 802/4-72

bestehend aus:  
Schaltschrank, Hauptschalter, Lastsicherungen, Stufenschalter, Leuchtmelder

Bei Ausführung V= mit Ventilator verfügt die Steuerung über einen Motorschutzschalter

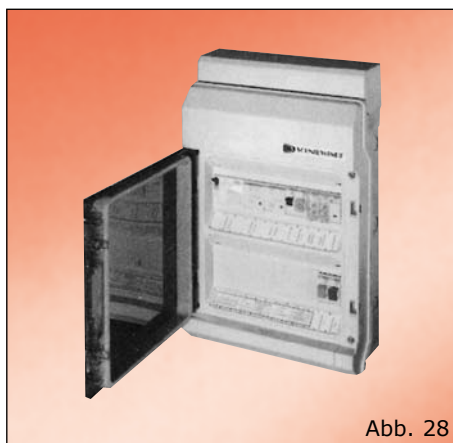


Abb. 28

## CSN стандартный щит управления для нагревателя воздуха 802/4-72

состоит из:  
корпуса шкафа, главного выключателя, предохранителя нагрузки, ступенчатого переключателя, светового индикатора

В случае конструктивного исполнения V= с вентилятором щит управления имеет защитный автомат электродвигателя.

für Lufterhitzer Typ Для типа нагревателя воздуха	Stufen Ступени	Abstufung kW Градации кВт	Artikelnummer Артикул №	Schaltschrank IP / Maße K = Kunststoff, M = Metall B x H x T IP щита управления / размеры K= пластмасса, M= металл, Ш x В x Г
<b>802/ 3</b>	1	3 - -	200 0 0003 4 01 0 00 00 3	IP 65 / K / 295 x 333 x 129
<b>802/ 6</b>	2	3 - 3 -	200 0 0006 4 02 0 00 00 3	IP 65 / K / 295 x 583 x 129
<b>802/12</b>	2	6 - 6 -	200 0 0012 4 02 0 00 00 3	IP 65 / K / 295 x 583 x 129
<b>802/18</b>	3	6 - 6 - 6	200 0 0018 4 03 0 00 00 3	IP 65 / K / 403 x 603 x 129
<b>802/24</b>	3	12 - 6 - 6	200 0 0024 4 04 0 00 00 3	IP 65 / K / 403 x 603 x 129
<b>802/36</b>	3	12 - 12 - 12	200 0 0036 4 03 0 00 00 3	IP 65 / K / 403 x 603 x 129
<b>802/48</b>	3	24 - 12 - 12	200 0 0048 4 04 1 00 00 2	IP 54 / M / 600 x 600 x 210
<b>802/60</b>	3	24 - 24 - 12	200 0 0060 4 06 1 00 00 2	IP 54 / K / 760 x x760 x 210
<b>802/72</b>	3	24 - 24 - 24	200 0 0072 4 03 1 00 00 2	IP 54 / M / 760 x 760 x 210

## CSN-Lufterhitzer Typ 850

Schutzart IP 43  
auch mit Ventilator lieferbar  
bestehend aus einem Strahlblechgehäuse mit Stahlflanschen und eingebauten CSN-Rohrheizkörpern aus Chromnickel-Stahlrohr Werkstoff-Nr.: 1.4828  
In Sonderanfertigung bis Schutzart IP 65.  
In Anpassung an die Heizkörper-Stückzahl kann die installationsseitige Regelung der Heizleistung verschieden erfolgen. Ohne Angabe wird die Schaltung für die Regelung in drei Stufen vorgenommen.  
Die in der Tabelle aufgeführten Motoren sind für Drehstrom 400 V 50 Hz und können gegen Mehrpreis auch für andere Spannungen und Frequenzen geliefert werden.  
Anordnung: wie Typ 802  
Maßblatt: siehe Seite 21

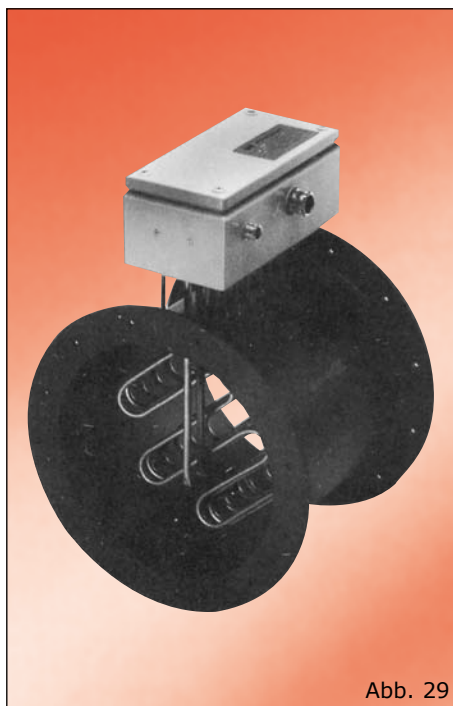


Abb. 29

## CSN нагреватель воздуха Тип 850

Степень защиты IP 43  
Также возможна поставка с вентилятором  
состоит из корпуса из листовой стали со стальными фланцами и встроенными CSN трубчатыми нагревательными элементами из хром-никелевых стальных трубок, материал № 1.4828.  
В специальном конструктивном исполнении степень защиты возможна до IP 65.  
В зависимости от числа нагревательных элементов желаемая регулировка мощности нагрева может происходить по-разному. Если не указано иное, то регулировка происходит в три ступени.  
Приведённые в таблице двигатели рассчитаны на трёхфазный ток 400 В 50 Гц и за дополнительную плату могут поставляться в расчёте на другое напряжение и частоту.  
Расположение: как тип 802  
Назначение: как для типа 810  
Спецификации: см. страница 21

Typ Тип	kW кВт	Gehäuseabmessungen in ca. mm Габариты корпуса ок. в мм			Anzahl der CSN-Rohrheizkörper Кол-во CSN ТНЭов	Luftleistung freiblasend ca. m³/h Производительность по воздуху ок. м³/ч	Drehzahl са. U/min. Скорость вращения ок. об/мин
		ohne Ventilator без вентилятора		mit Ventilator с вентилятором			
		Innen-Ø Внутренний Ø	Länge Длина	Länge Длина			
<b>850/ 4</b>	4		550	850	3		
<b>850/ 8</b>	8	350	550	850	6	1000	1425
<b>850/12</b>	12		550	850	9		
<b>850/18</b>	18		650	850	9		
<b>850/24</b>	24		650	850	12		
<b>850/30</b>	30	400	850	1200	15	1800	1425
<b>850/36</b>	36		850	1200	18		

ООО «ТИ-СИСТЕМС» ИНЖИНИРИНГ И ПОСТАВКА ТЕХНОЛОГИЧЕСКОГО ОБОРУДОВАНИЯ

Интернет: [www.tisys.ru](http://www.tisys.ru) [www.tisys.kz](http://www.tisys.kz) [www.tisys.by](http://www.tisys.by) [www.tesec.ru](http://www.tesec.ru) [www.ти-системс.рф](http://www.ти-системс.рф)

Телефоны для связи: +7 (495) 7774788, 7489626, 5007154, 55, 65 Эл. почта: [info@tisys.ru](mailto:info@tisys.ru)

## CSN-Standard- schützsteuerung für Luftherhitzer 850/4-36

bestehend aus:  
Schaltschrank, Hauptschalter,  
Lastsicherungen,  
Stufenschalter, Leuchtmelder

Bei Ausführung **V=** mit  
Ventilator verfügt die  
Steuerung über einen  
Motorschutzschalter



Abb. 30

## CSN стандартный щит управления для нагревателя воздуха 850/4-36

состоит из:  
корпуса шкафа управления, главного  
выключателя, предохранителя нагрузки,  
ступенчатого переключателя, светового  
индикатора

В случае конструктивного  
исполнения **V=** с вентилятором  
щит управления имеет  
защитный автомат  
электродвигателя

für Luftherhitzer Typ Для нагревателя воздуха типа	Stufen Ступени	Abstufung kW Градации кВт	Artikelnummer Артикул №	Schaltschrank IP / Маße
				K = Kunststoff, M = Metall B x H x T IP щита управления / размеры K= пластмасса, M= металл, Ш x В x Г
<b>850/ 4</b>	1	4 - -	200 0 0004 4 01 0 00 00 3	IP 65 / K / 295 x 333 x 129
<b>850/ 8</b>	2	4 - 4 -	200 0 0008 4 02 0 00 00 3	IP 65 / K / 295 x 583 x 129
<b>850/12</b>	3	4 - 4 - 4	200 0 0012 4 03 0 00 00 3	IP 65 / K / 295 x 583 x 129
<b>850/18</b>	3	6 - 6 - 6	200 0 0018 4 03 0 00 00 3	IP 65 / K / 403 x 603 x 129
<b>850/24</b>	3	12 - 6 - 6	200 0 0024 4 04 0 00 00 3	IP 65 / K / 403 x 603 x 129
<b>850/30</b>	3	12 - 12 - 6	200 0 0030 4 06 0 00 00 3	IP 65 / K / 403 x 603 x 129
<b>850/36</b>	3	12 - 12 - 12	200 0 0036 4 03 0 00 00 3	IP 65 / K / 403 x 603 x 129

## CSN-Luftherhitzer Typ 860

Schutzart IP 54  
transportabel  
bestehend aus einem Stahlblechgehäuse,  
eingebauten CSN-Rohrheizkörpern,  
beidseitigen Schutzgittern, mit ange-  
bautem Stufenschalter  
Anwendung:  
Erwärmung von Werkshallen,  
Lagerhallen, Betriebsstätten  
Maßblatt: siehe Seite 21



Abb. 31

## CSN нагреватель воздуха Тип 860

Степень защиты IP 54  
переносной  
состоит из корпуса из листовой стали,  
встроенных CSN ТНЭов, предохранительных  
сеток с обеих сторон, ступенчатого  
переключателя.  
Применение:  
для нагрева мастерских, производственных  
и складских помещений  
Спецификации: см. страница 21

Typ Тип	kW кВт	Gehäuseabmessungen in ca. mm Габариты корпуса ок. в мм		Anzahl der CSN-Rohrheizkörper Кол-во CSN ТНЭов	Luftleistung freiblasend ca. m³/h Производительность по воздуху ок. м³/ч	Drehzahl ca. U/min. Скорость вращения ок. об/мин
		Innen-Ø внутренний диаметр	Länge длина			
<b>860/13</b>	13,5	420	900	9	1100	1425
<b>860/27</b>	27	420	1200	18	1100	1425
<b>860/30</b>	30	500	1000	9	9500	2850

ООО «ТИ-СИСТЕМС» ИНЖИНИРИНГ И ПОСТАВКА ТЕХНОЛОГИЧЕСКОГО ОБОРУДОВАНИЯ

Интернет: [www.tisys.ru](http://www.tisys.ru) [www.tisys.kz](http://www.tisys.kz) [www.tisys.by](http://www.tisys.by) [www.tesec.ru](http://www.tesec.ru) [www.ти-системс.рф](http://www.ти-системс.рф)

Телефоны для связи: +7 (495) 7774788, 7489626, 5007154, 55, 65 Эл. почта: [info@tisys.ru](mailto:info@tisys.ru)



## CSN-Elektro-Lufterhitzer Typ 803

bestehend aus einem rechteckigen Stahlblechgehäuse mit konischen Übergangsstücken und Flanschen nach DIN 2642, PN 10, auf Abstand gesetzte Anschlußhaube ermöglicht den sicheren Einsatz auch bei hohen Mediumtemperaturen. Einbau: Unter Berücksichtigung der verfahrenstechnischen Anforderungen verarbeiten wir CSN Rohrheizkörper in den Durchmessern 8,5/11,5 oder 16 mm. Unsere Rohrheizkörper werden in Abhängigkeit des zu erwärmenden Medium material-spezifisch ausgewählt. Unter Berücksichtigung der vorgegebenen Betriebsbedingungen (Medium, Volumenstrom, Betriebstemperatur, etc.) werden die Elektro-Lufterhitzer des Types 803/... individuell ausgelegt. Auf Wunsch können die Erhitzer mit einer Wärmeisolierhaube zwischen Kanal und Anschlußkasten sowie mit Pratten zur waagerechten oder senkrechten Aufstellung versehen werden.

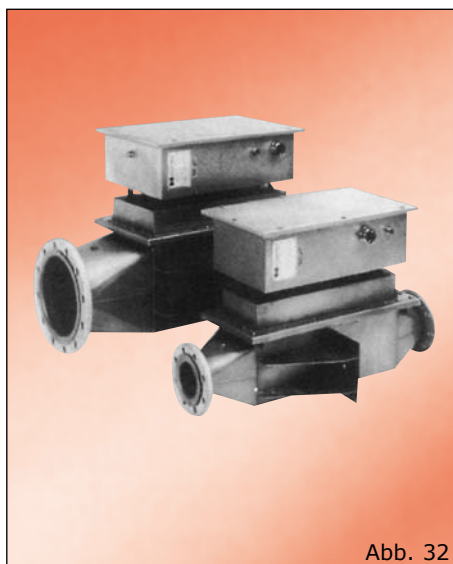


Abb. 32

## CSN электрический нагреватель воздуха Тип 803

состоит из прямоугольного корпуса из листовой стали с коническими переходниками и фланцами по стандарту DIN 2642, PN 10, коробка подключения, установленная на расстоянии, обеспечивает надёжную работу даже при высокой температуре окружающей среды. Сборка: с соблюдением технологических требований мы используем трубчатые нагревательные элементы диаметров 8,5/11,5 или 16 mm. Мы выбираем материал ТНЭов в зависимости от нагреваемой среды. С учётом заданных условий эксплуатации (среда, объёмный поток, температура эксплуатации и т.д.) индивидуально разрабатываются электрические нагреватели воздуха типа 803/... По желанию на нагреватели можно установить теплоизолирующий кожух между каналом и коробкой подключения, а также лапы для вертикальной или горизонтальной установки.

Тип Тип	Abmessungen / mm A x B x C Размеры A x B x C	Länge ges. Общая длина	H H	Flansch DN Фланец DN	Leistung / kW Мощность кВт
<b>803/ 10</b> <b>803/ 18</b> <b>803/ 30</b>	200 x 200 x 400 200 x 200 x 600 200 x 200 x 600	800 1000 1000	550 550 550	100 100 150	10 18 30
<b>803/ 45</b> <b>803/ 27</b> <b>803/ 60</b>	250 x 250 x 800 300 x 300 x 600 300 x 300 x 800	1400 1200 1400	600 650 650	200 250 200	45 27 60
<b>803/ 45</b> <b>803/ 95</b> <b>803/ 80</b> <b>803/160</b>	450 x 450 x 400 450 x 450 x 600 600 x 600 x 800 800 x 800 x 1000	1400 1600 1800 2000	800 800 950 1150	300 300 400 500	45 95 80 160

## CSN-Lufterhitzer Typ 800

Schutzart IP 00 ohne Ventilator bestehend aus einem Stahlgehäuse mit Befestigungsflanschen und eingebauten niedrig belasteten CSN-Heizgittergeweben. Anschlußkasten mit Schraubanschlüssen und Temperaturbegrenzer für die installationsseitige Regelung. Anwendung: Für Lüftungs- und Klimaanlage, Trocknungs- und Verfahrenstechnik. Maßblatt: siehe Seite 21

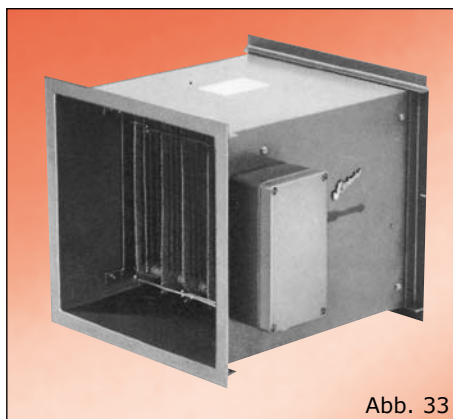


Abb. 33

## CSN нагреватель воздуха Тип 800

Степень защиты IP 00 без вентилятора состоит из корпуса из листовой стали с крепёжными фланцами и со встроенной CSN нагревательной сеткой с низкой нагрузкой. Коробка подключения с винтовыми соединениями и ограничителем температуры для желаемой регулировки. Применение: для вентиляционного оборудования и систем кондиционирования воздуха, сушильной и производственной техники. Спецификации: см. страница 21

Тип Тип	Leistung / kW Мощность кВт	Stufen / kW Ступени / кВт	Gehäuseabmessungen in ca. mm Габариты корпуса ок. в мм		Flanschbreite ca. mm Ширина фланца ок. в мм	Anzahl der CSN-Gitter Кол-во CSN нагревательных сеток			
			Querschnitt Поперечное сечение	Länge Длина					
<b>800/ 6</b> <b>800/ 9</b> <b>800/12</b>	6 6 12	3 - 6 - 3 - 6 - 9 6 - 9 - 12	350 x 350	500	30	6 6 12			
<b>800/18</b> <b>800/24</b> <b>800/30</b> <b>800/36</b>	18 24 30 36	6 - 12 - 18 12 - 18 - 24 18 - 24 - 30 12 - 24 - 36				460 x 460	950	30	9 12 15 18
<b>800/48</b> <b>800/60</b>	48 60	24 - 36 - 48 36 - 48 - 60							530 x 530

Lufterhitzer des Typs 800 werden überall dort eingesetzt, wo ein schnelles Erreichen der Betriebstemperatur bzw. ein schnelles Wechseln von Warmluft auf Kaltluft erforderlich ist. Bedingt durch die geringe Masse der Heizgitter läßt sich die Lufttemperatur gut regeln.

Нагреватели воздуха типа 800 используются там, где требуется быстрое достижение рабочей температуры или быстрая смена тёплого воздуха на холодный. Благодаря низкой массе нагревательных сеток можно хорошо регулировать температуру воздуха.

ООО «ТИ-СИСТЕМС» ИНЖИНИРИНГ И ПОСТАВКА ТЕХНОЛОГИЧЕСКОГО ОБОРУДОВАНИЯ

Интернет: [www.tisys.ru](http://www.tisys.ru) [www.tisys.kz](http://www.tisys.kz) [www.tisys.by](http://www.tisys.by) [www.tesec.ru](http://www.tesec.ru) [www.ti-sistems.pc](http://www.ti-sistems.pc)  
Телефоны для связи: +7 (495) 7774788, 7489626, 5007154, 55, 65 Эл. почта: [info@tisys.ru](mailto:info@tisys.ru)

## CSN-Standard- schützsteuerung für Lufterhitzer 800/6-60

bestehend aus:  
Schaltschrank, Hauptschalter,  
Lastsicherungen,  
Stufenschalter, Leuchtmelder

**Bei Ausführung V<sub>≡</sub> mit  
Ventilator verfügt die  
Steuerung über einen  
Motorschutzschalter**

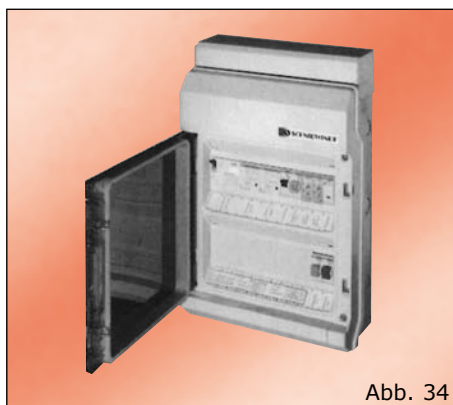


Abb. 34

## CSN стандартный щит управления для нагревателя воздуха 800/6-60

состоит из:  
корпуса шкафа, главного выключателя,  
предохранителя нагрузки, ступенчатого  
переключателя, светового индикатора

**В случае конструктивного  
исполнения V= с вентилятором  
щит управления имеет  
защитный автомат  
электродвигателя.**

für Lufterhitzer Typ Для нагревателя воздуха типа	Stufen Ступени	Abstufung kW Градации кВт	Artikelnummer Артикул №	Schaltschrank IP / Maße K = Kunststoff, M = Metall B x H x T IP щита управления / размеры K= пластмасса, M= металл, Ш x В x Г
<b>800/ 6</b>	2	3 - 3 -	200 0 0006 4 02 0 00 00 3	IP 65 / K / 295 x 583 x 129
<b>800/ 9</b>	3	3 - 3 - 3	200 0 0009 4 03 0 00 00 3	IP 65 / K / 295 x 583 x 129
<b>800/12</b>	3	6 - 3 - 3	200 0 0012 4 04 0 00 00 3	IP 65 / K / 295 x 583 x 129
<b>800/18</b>	3	6 - 6 - 6	200 0 0018 4 03 0 00 00 3	IP 65 / K / 403 x 603 x 129
<b>800/24</b>	3	12 - 6 - 6	200 0 0024 4 04 0 00 00 3	IP 65 / K / 403 x 603 x 129
<b>800/30</b>	3	12 - 12 - 6	200 0 0030 4 06 0 00 00 3	IP 65 / K / 403 x 603 x 129
<b>800/48</b>	3	24 - 12 - 12	200 0 0048 4 04 0 00 00 2	IP 54 / M / 600 x 600 x 210
<b>800/60</b>	3	24 - 24 - 12	200 0 0060 4 06 0 00 00 2	IP 54 / M / 760 x 760 x 210

## CSN-Lufterhitzer Typ 800 V

Schutzart IP 00  
mit Ventilator

bestehend aus einem Stahlblechgehäuse  
mit Befestigungsflanschen und eingebauten  
niedrig belasteten CSN-Heizgittergeweben.  
Auf Wunsch werden die Öffnungen mit  
einem Schutzgitter versehen.

Die in der Tabelle aufgeführten Motoren  
sind für Drehstrom 400 V, 50 Hz und  
können gegen Mehrpreis auch für andere  
Spannungen und Frequenzen geliefert  
werden.

Anwendung: wie Typ 800  
Maßblatt: siehe Seite 21

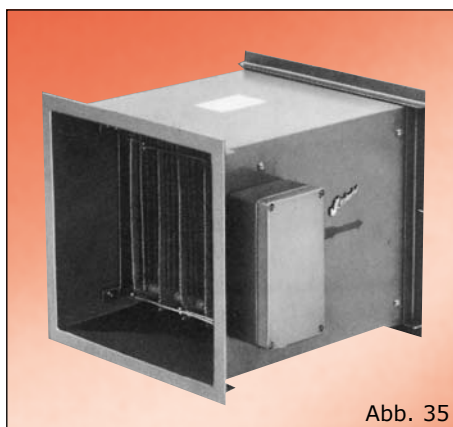


Abb. 35

## CSN нагреватель воздуха Тип 800 V

Степень защиты IP 00  
с вентилятором

состоит из корпуса из листовой стали с  
крепёжными фланцами и со встроенной CSN  
нагревательной сеткой с низкой нагрузкой.  
По желанию на отверстия делается  
предохранительная решётка.

Приведённые в таблице двигателя  
рассчитаны на трёхфазный ток 400  
В, 50 Гц и за дополнительную платы  
могут поставляться в расчёте на другое  
напряжение и частоту.

Применение: как тип 800  
Спецификации: см. страница 21

Typ Тип	Leistung / кВт Мощность/ кВт	Stufen / kW Ступени/кВт	Gehäuseabmessungen in ca. mm Габариты корпуса ок. в мм		Flansch- breite ca. mm Ширина фланца ок. в мм	Anzahl der CSN-Gitter Кол-во CSN нагревательных сеток	Luftleistung freiblasend ca. m³/h Производительность по воздуху ок м³/ч	Drehzahl ca. U/min. Скорость вращения ок. об/мин
			Querschnitt поперечное сечение	Länge длина				
<b>800/ 6 V</b> <b>800/ 9 V</b> <b>800/12 V</b>	6 9 12	3 - 6 - 3 - 6 - 9 6 - 9 - 12	350 x 350	950	30	6 9 12	1000	1425
<b>800/18 V</b> <b>800/24 V</b> <b>800/30 V</b> <b>800/36 V</b>	18 24 30 36	6 - 12 - 18 12 - 18 - 24 18 - 24 - 30 12 - 24 - 36	460 x 460	950	30	9 12 15 18	2550	930
<b>800/48 V</b> <b>800/60 V</b>	48 60	24 - 36 - 48 36 - 48 - 60	530 x 530	1350	40	24 30	6000	1425

Die Heizung des Lufterhitzers darf erst eingeschaltet  
werden, wenn der Ventilator läuft. Deshalb ist eine  
Verriegelung mit dem Hilfskontakt des Motorschutzes  
oder Motorschutzschalters erforderlich, so daß auch beim  
Ausbleiben des Luftstromes der Erhitzer geschützt ist.  
Sämtliche Lufterhitzer sind für Frisch- und Umluft bis 25 °C  
geeignet. Geräte in anderen Größen und Leistungen sowie  
für höhere Eintrittstemperaturen liefern wir auf Anfrage.  
Lufterhitzer in explosionsgeschützter Ausführung sind  
ebenfalls lieferbar. Für sämtliche Lufterhitzer können wir  
auch Schaltkästen auf Anfrage anbieten.

Режим нагрева нагревателя воздуха можно включать лишь  
тогда, когда работает вентилятор. Поэтому требуется блокировка  
с вспомогательным контактом защиты двигателя или защитного  
выключателя двигателя, чтобы при отсутствии потока воздуха  
нагреватель был защищён.  
Все нагреватели воздуха подходят для свежего и циркуляционного  
воздуха до 25°C. Приборы других размеров и мощностей, а также для  
более высоких температур на входе могут поставляться на заказ.  
Мы также можем поставлять нагреватели воздуха взрывозащищённого  
исполнения. Для всех нагревателей воздуха на заказ мы также  
можем предложить щиты управления.

ООО «ТИ-СИСТЕМС» ИНЖИНИРИНГ И ПОСТАВКА ТЕХНОЛОГИЧЕСКОГО ОБОРУДОВАНИЯ

Интернет: [www.tisys.ru](http://www.tisys.ru) [www.tisys.kz](http://www.tisys.kz) [www.tisys.by](http://www.tisys.by) [www.tesec.ru](http://www.tesec.ru) [www.ти-системс.рф](http://www.ти-системс.рф)

Телефоны для связи: +7 (495) 7774788, 7489626, 5007154, 55, 65 Эл. почта: [info@tisys.ru](mailto:info@tisys.ru)

## CSN-Kanal Luftherhitzer Typ 804

Schutzart IP 42

zur Verwendung in Lüftungs- und  
Klimaanlagen

Flanschanschlüsse und Kanalmaß nach  
DIN 24158, Blatt 3, Reihe 3.

Heizeinsatz besteht aus: glatten, nicht  
glühenden Rohrheizkörpern aus 1.4571,  
Rohrdurchmesser 11,5 mm.

Heizregister komplett verdrahtet.

Alle Rohrheizkörper sind austauschbar.

Die Mindest-Luftmengen der nachfolgenden  
Tabelle sind einzuhalten.

Auf Wunsch fertigen wir die Erhitzer mit  
eingebautem Temperaturregler und  
Temperaturbegrenzer.

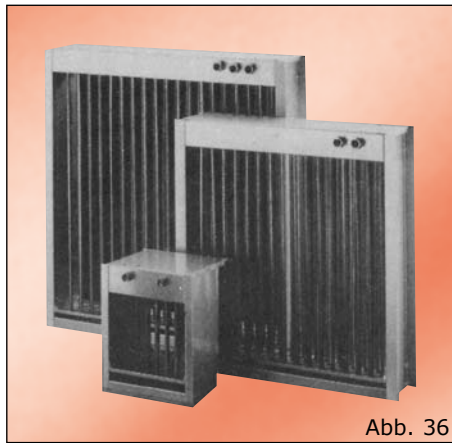


Abb. 36

## CSN каналный нагреватель воздуха Тип 804

Степень защиты IP 42

для использования в вентиляционном оборудовании и  
системах кондиционирования воздуха

Подсоединение фланцев и размеры каналов по стандарту  
DIN 24158, лист 3, ряд 3.

Нагревательная вставка состоит из: гладких, не  
раскаляющихся ТНЭов из материала 1.4571, диаметр  
трубок 11,5 мм.

Нагревательные секции полностью электрически  
смонтированы.

Все трубчатые нагревательные элементы сменные.

Необходимо соблюдать наличие минимального количества  
воздуха, указанное в ниже следующей таблице.

По желанию мы изготавливаем нагреватели со  
встроенным регулятором и ограничителем температуры.

Typ 804/ Тип 804/	Abmessung H x B x T / mm Размеры высота x ширина x глубина	Leistung / kW Мощность кВт	Anzahl der RHK Кол-во ТНЭов	min. Luftdurchsatz m <sup>3</sup> /h Минимальный поток воздуха/ м <sup>3</sup> /ч	Δ T / K	max. Luftdurchsatz m <sup>3</sup> /h Минимальный поток воздуха/ м <sup>3</sup> /ч	Δ T / K
<b>3,6-250</b> <b>5,4-250</b> <b>9-250</b>	250 x 250 x 160 250 x 250 x 240 250 x 250 x 300	3,6 5,4 9	6 9 15	400	24 36 60	1500	6 10 16
<b>6-400</b> <b>9-400</b> <b>15-400</b> <b>18-400</b> <b>27-400</b>	400 x 250 x 160 400 x 250 x 240 400 x 250 x 300 400 x 400 x 240 400 x 400 x 300	6 9 15 18 27	6 9 15 18 27	600	26 39 65 53 80	2000	8 12 20 16 24
<b>18-500</b> <b>36-500</b> <b>54-500</b>	500 x 500 x 160 500 x 500 x 240 500 x 500 x 300	18 36 54	12 24 36	1800	27 56 80	4500	11 22 33
<b>24-800</b> <b>48-800</b> <b>72-800</b>	800 x 500 x 160 800 x 500 x 240 800 x 500 x 300	24 48 72	12 24 36	2400	27 53 80	7000	9 18 27
<b>36-800</b> <b>108-800</b>	800 x 800 x 160 800 x 800 x 300	36 108	18 54	3600	27 80	12300	8 24

Сämtliche **CSN-Luftherhitzer** fertigen wir auch mit kompatiblen  
Thyristorsteuerungen.  
Nachfolgend einige Standardsteuerungen, welche aber auch  
individuell auf anwendergewünschte Lösungen verändert werden  
können.

## CSN-Thyristorsteuerungen

basierend auf Umgebungstemperaturen von 25 °C

**Bitte unbedingt Umgebungstemperaturen vor Ort überprüfen!**

Bestehend aus:

Schaltschrank, Hauptschalter, Halbleitersicherungen,  
Leistungsschutz, Halbleiterrelais in 3-Phasen-Sparschaltung,  
Steuer-  
schalter, Steuersicherung, PID Regler, Leuchtmelder für  
Regelung  
„EIN“, „Störung“, „Heizung“.

**Schaltschrankventilator ab 13 kW**

**Thyristorsteller ab 61 kW**

Мы изготавливаем все CSN нагреватели воздуха также с  
совместимыми тиристорными устройствами управления.  
Ниже приводятся некоторые стандартные устройства  
управления, которые индивидуально видоизменяются с  
учетом пожеланий заказчиков.

## CSN тиристорное управление

разработано на основе температуры окружающей среды в  
25°C

**Пожалуйста, обязательно перепроверьте температуру  
окружающей среды на месте!**

Состоит из:

корпуса шкафа, главного выключателя, полупроводниковых  
предохранителей, силовой контактор, полупроводниковых  
реле в 3-х-фазной автотрансформаторной схеме,  
контроллера, предохранителя в цепи управления, PID  
регулятора, светового индикатора для регулировки «ВКЛ»,  
«Неисправность», «Нагрев».

**Вентилятор шкафа управления мощностью  
более 13 кВт**

**Тиристорный регулятор мощностью более  
61 кВт**

## CSN-Lufterhitzer Typ 810

Schutzart IP 54  
für Wandbefestigung

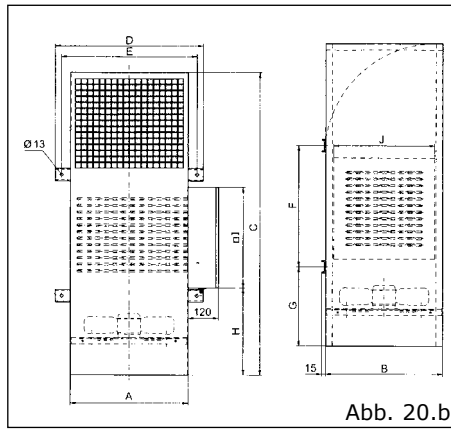


Abb. 20.b

## CSN нагреватель воздуха Тип 810

Степень защиты IP 54  
для настенной установки

Typ / Тип	Abmessung in mm ca. / Размеры в мм									
	A	B	C	D	E	F	G	H	I	J
<b>810/ 4-12</b>	360	360	1.000	470	420	480	145	280	300	300
<b>810/18-36</b>	460	460	1.200	580	5300	480	315	346	400	400
<b>810/45-54</b>	460	460	1.500	580	530	780	315	446	600	400
<b>810/63</b>	460	460	1.700	580	530	980	315	446	800	400

## Sicherheitsabstände

Bei der Montage und Benutzung der Geräte müssen folgende Mindestabstände zwischen dem Gehäuse des Gerätes und brennbaren Materialien beachtet werden.

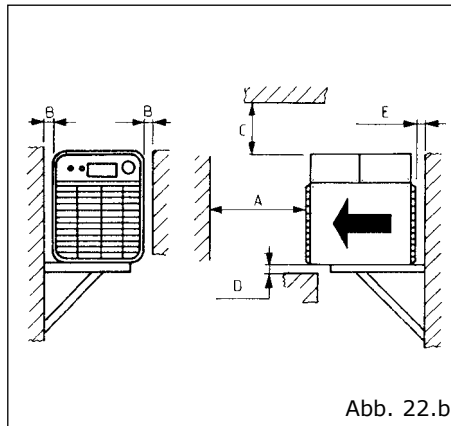


Abb. 22.b

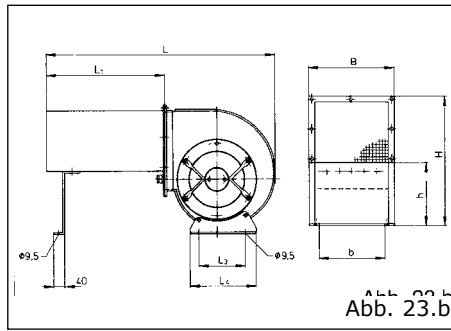
## Интервалы безопасности

При установке и использовании приборов необходимо соблюдать следующие минимальные расстояния между корпусом прибора и горючими материалами.

Typ / Тип	Abmessung in mm / Размеры в мм				
	A	B	C	D	E
<b>814/ 2</b>	50	10	40	5	3
<b>814/ 3</b>	150	10	100	6	10
<b>814/ 5</b>	50	5	30	5	5
<b>814/ 9</b>	50	5	40	5	5
<b>814/15</b>	150	10	80	10	10

## CSN-Lufterhitzer Typ 820

Schutzart IP 20



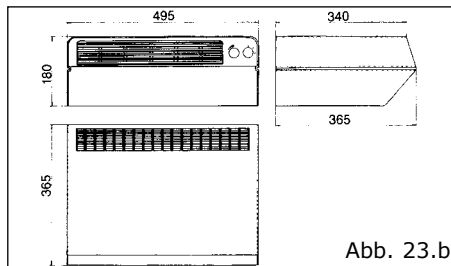
## CSN нагреватель воздуха Тип 820

Степень защиты IP 20

Typ / Тип	Abmessung in mm ca. / Размеры в мм							
	L	L <sub>1</sub>	L <sub>3</sub>	L <sub>4</sub>	B	b	H	h
<b>820/ 6-12</b>	610	275	160	200	280	ca. 170	375	95
<b>820/18-24</b>	730	400	160	200	280	ca. 170	375	95
<b>820/30-48</b>	790	400	220	270	350	ca. 220	470	120

## CSN-Lufterhitzer Typ 841

Schutzart IP 20  
mit Querstromgebläse

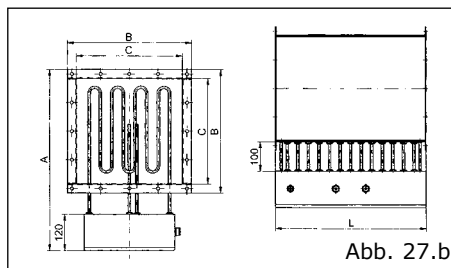


## CSN нагреватель воздуха Тип 841

Степень защиты IP 20  
с поперечной воздушудвкой

## CSN-Lufterhitzer Typ 802

Schutzart IP 54



## CSN нагреватель воздуха Тип 802

Степень защиты IP 54

Typ / Тип	Abmessung in mm / Размеры в мм					Typ / type	L
	A	B	C	L			
<b>802/ 4</b>	500	310	250	350		<b>802/ 4 V</b>	600
<b>802/ 6</b>	500	310	250	350		<b>802/ 9 V</b>	600
<b>802/ 9</b>	500	310	250	350		<b>802/ 9 V</b>	600
<b>802/12</b>	600	410	350	500		<b>802/12 V</b>	800
<b>802/18</b>	600	410	350	500		<b>802/18 V</b>	800
<b>802/27</b>	600	410	350	500		<b>802/27 V</b>	800
<b>802/36</b>	710	520	460	950		<b>802/36 V</b>	1.250
<b>802/48</b>	710	520	460	950		<b>802/48 V</b>	1.250
<b>802/60</b>	710	520	460	950		<b>802/60 V</b>	1.250
<b>802/72</b>	710	520	460	950		<b>802/72 V</b>	1.250

\* Wird bei Schutzart und Temperatur festgelegt.

\* Устанавливается в зависимости от степени защиты и температуры.

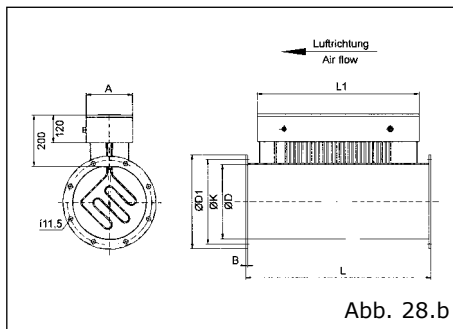
ООО «ТИ-СИСТЕМС» ИНЖИНИРИНГ И ПОСТАВКА ТЕХНОЛОГИЧЕСКОГО ОБОРУДОВАНИЯ

Интернет: [www.tisys.ru](http://www.tisys.ru) [www.tisys.kz](http://www.tisys.kz) [www.tisys.by](http://www.tisys.by) [www.tesec.ru](http://www.tesec.ru) [www.ти-системс.рф](http://www.ти-системс.рф)

Телефоны для связи: +7 (495) 7774788, 7489626, 5007154, 55, 65 Эл. почта: [info@tisys.ru](mailto:info@tisys.ru)

## CSN-Lufterhitzer Typ 850

Schutzart IP 54



## CSN нагреватель воздуха Тип 850

Степень защиты IP 54

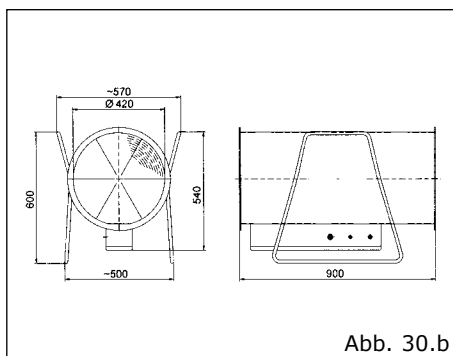
Typ / Тип	Abmessung in mm ca. / Примерные размеры в мм					
	L	L <sub>1</sub>	D	D <sub>1</sub>	K	A
<b>850/ 4</b>	550	500	355	441	405	150
<b>850/ 8</b>	550	500	355	441	405	150
<b>850/12</b>	550	500	355	441	405	150
<b>850/18</b>	850	600	400	484	448	200
<b>850/24</b>	850	600	400	484	448	200
<b>850/30</b>	850	800	400	484	448	200
<b>850/36</b>	850	800	400	484	448	200
<b>850/ 4 V</b>	850	500	355	441	405	150
<b>850/ 8 V</b>	850	500	355	441	405	150
<b>850/12 V</b>	850	500	355	441	405	150
<b>850/18 V</b>	1200	600	400	484	448	200
<b>850/24 V</b>	1200	600	400	484	448	200
<b>850/30 V</b>	1200	800	400	484	448	200
<b>850/36 V</b>	1200	800	400	484	448	200

\* Wird bei Schutzart und Temperatur festgelegt.

\* Устанавливается в зависимости от степени защиты и температуры.

## CSN-Lufterhitzer Typ 860

Schutzart IP 54  
transportabel

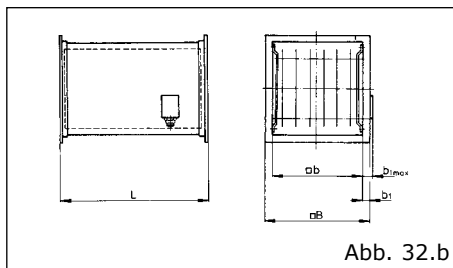


## CSN нагреватель воздуха Тип 860

Степень защиты IP 54  
переносной

## CSN-Lufterhitzer Typ 800

Schutzart IP 54  
ohne Ventilator



## CSN нагреватель воздуха Тип 800

Степень защиты IP 54  
без вентилятора

## CSN-Lufterhitzer Typ 800 V

Schutzart IP 54  
mit Ventilator

## CSN нагреватель воздуха Тип 800 V

Степень защиты IP 54  
с вентилятором

Typ / Тип	Abmessung in mm ca. / Примерные размеры в мм					Typ / type	L
	B	b	b <sub>1</sub>	L			
<b>800/ 6</b>	410	350	30	450		<b>800/ 6 V</b>	850
<b>800/ 9</b>	410	350	30	450		<b>800/ 9 V</b>	
<b>800/12</b>	410	350	30	450		<b>800/12 V</b>	
<b>800/18</b>	520	460	30	550		<b>800/18 V</b>	950
<b>800/24</b>	520	460	30	550		<b>800/24 V</b>	
<b>800/30</b>	520	460	30	550		<b>800/30 V</b>	
<b>800/36</b>	520	460	30	550		<b>800/36 V</b>	
<b>800/48</b>	590	530	40	950		<b>800/48 V</b>	1350
<b>800/60</b>	590	530	40	950		<b>800/60 V</b>	

ООО «ТИ-СИСТЕМС» ИНЖИНИРИНГ И ПОСТАВКА ТЕХНОЛОГИЧЕСКОГО ОБОРУДОВАНИЯ

Интернет: [www.tisys.ru](http://www.tisys.ru) [www.tisys.kz](http://www.tisys.kz) [www.tisys.by](http://www.tisys.by) [www.tesec.ru](http://www.tesec.ru) [www.ти-системс.рф](http://www.ти-системс.рф)

Телефоны для связи: +7 (495) 7774788, 7489626, 5007154, 55, 65 Эл. почта: [info@tisys.ru](mailto:info@tisys.ru)

### **Innovation aus dem Hause Schniewindt:**

Neben unserem umfangreichen Standardprogramm fertigen wir dem Bedarf angepaßte Erhitzer aller Art. Es folgen einige Beispiele aus unserem Sonderprogramm:

### **Elektrische**

### **CSN- Hochtemperaturlufterhitzer**

für Entstaubungsanlagen,  
Entschwefelungsanlagen,  
Wirbelschichtfeuerungen, Denoxanlagen,  
Trocknungsanlagen

### **CSN электрические высокотемпературные нагреватели воздуха**

для пылеуловителей,  
установок обессеривания  
топок с кипящим слоем,  
установок денитрификации,  
сушильных установок

Teilstück eines Lufterhitzers  
1850 kW, 660 V Ds  
Ausblastemperatur 350 °C

Часть нагревателя воздуха  
1850 кВт, 660 В/АС  
Температура на выходе 350°С

### **Иновации фирмы Schniewindt**

Наряду с предлагаемым нами стандартным ассортиментом, мы изготавливаем нагреватели любого вида по Вашим специфическим запросам. Ниже приведены несколько примеров из особого ассортимента нашей продукции:

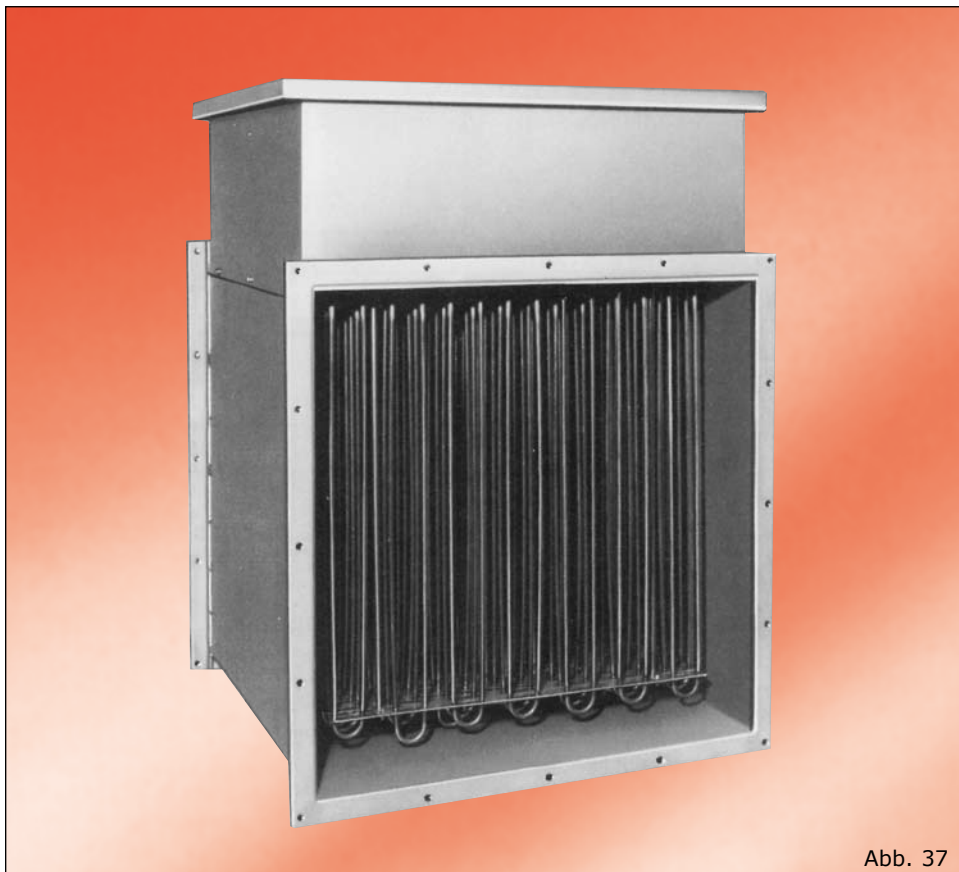


Abb. 37

Lufterhitzer  
50 - 288 kW, 500 V Ds  
Ausblastemperatur 500 °C

Нагреватель воздуха  
50 - 288 кВт, 500 В/АС  
Температура на выходе 500°С

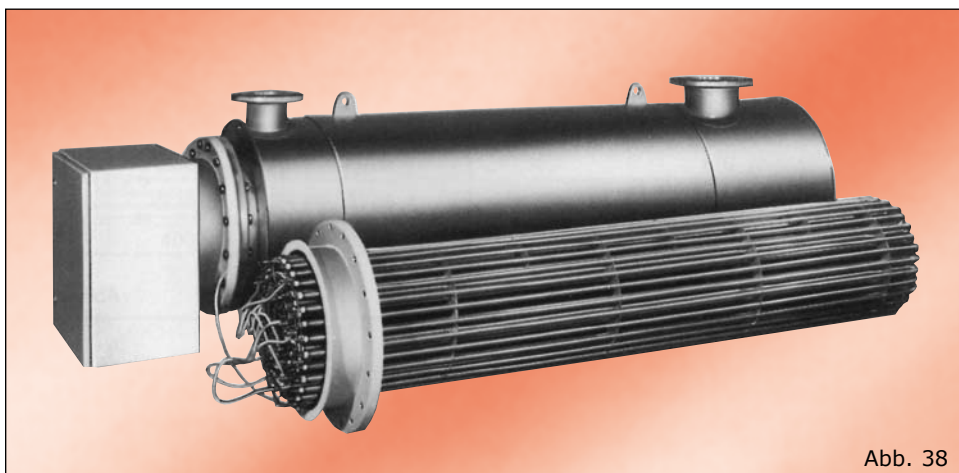


Abb. 38

Teilstück eines Lufterhitzers  
600 kW, 660 V Ds  
Ausblastemperatur 350 °C

Секция нагревателя воздуха  
600 кВт, 660 В/АС  
Температура на выходе 350°С

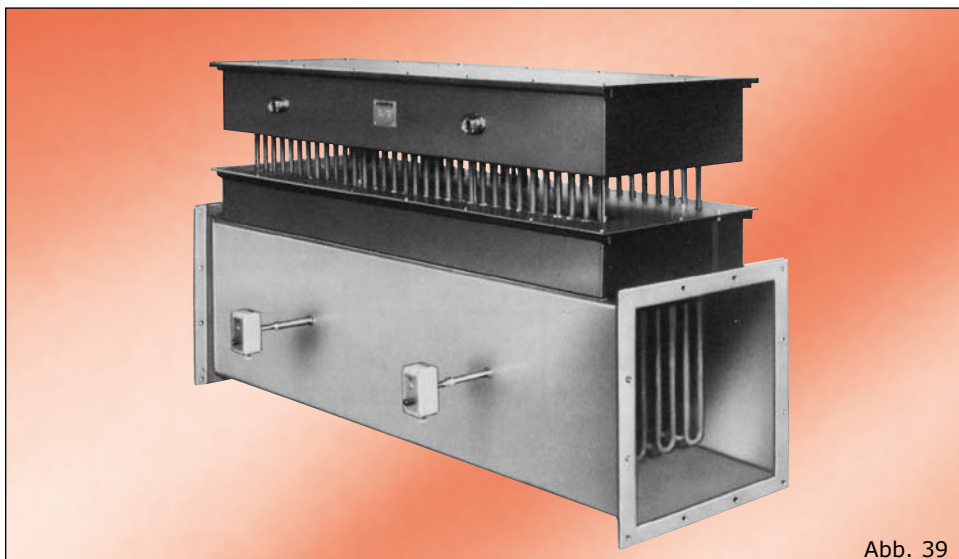


Abb. 39



**Клиентский аудит:**

- Q1 Deutsche Bahn AG
- ABB Power Systems
- Liebherr-Aerospace

**Допуск продукции:**

- RW TÜV
- KEMA
- CSA & ANSI & UL
- **РТВ**, Физико-технический институт (ФРГ)
- **Lloyd´s Register of shipping**
- **SLV**

**Наши рынки**

**Машиностроение**

- Печатные машины / сушильная техника

**Транспорт**

- Железная дорога
- Морская техника

**Химическая промышленность**

- Нефтехимия
- Производство оборудования для химической промышленности
- Химия

**Энергетика**

- Транспортировка и распределение энергии
- Генераторные станции
- Электростанции
- Операторы сети / Системные поставщики

**Исследования**

- Институты
- Конструкторские бюро
- Университеты

